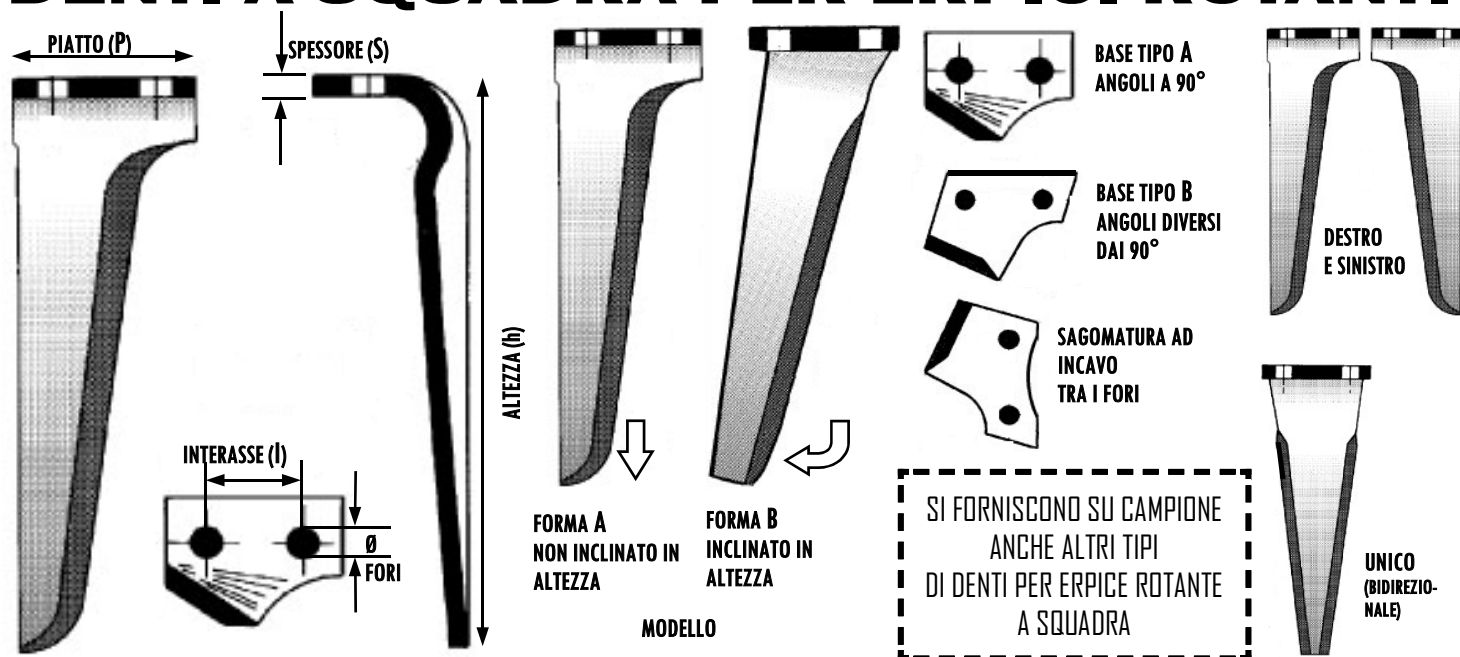


V&V AGRORICAMBI S.r.l.

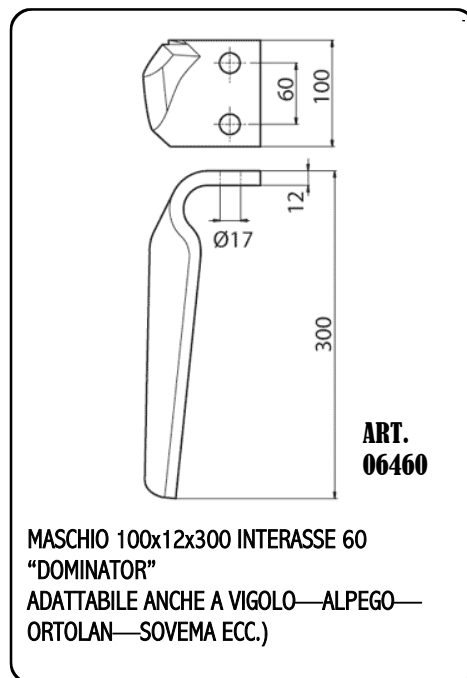
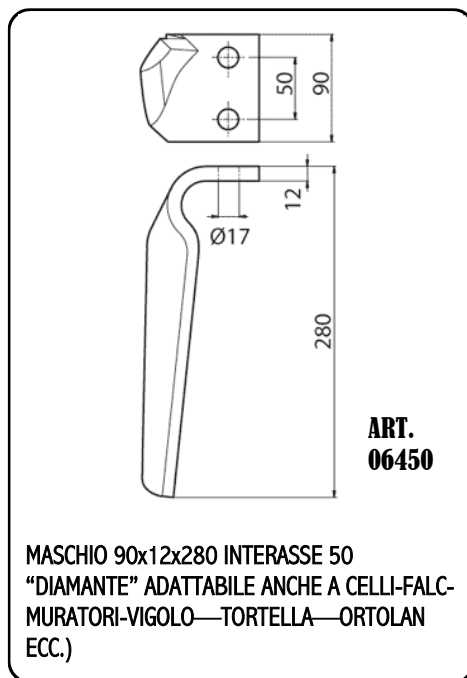
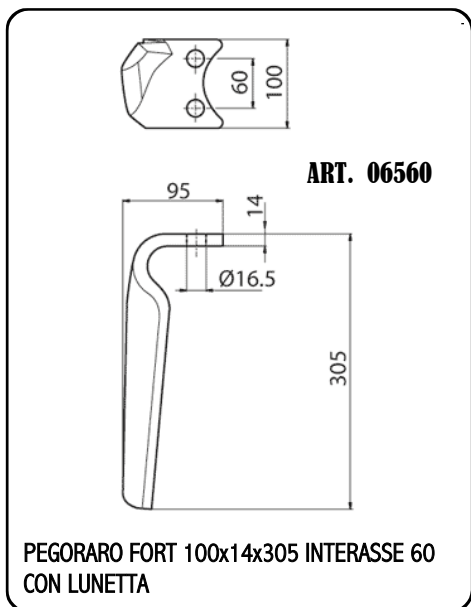
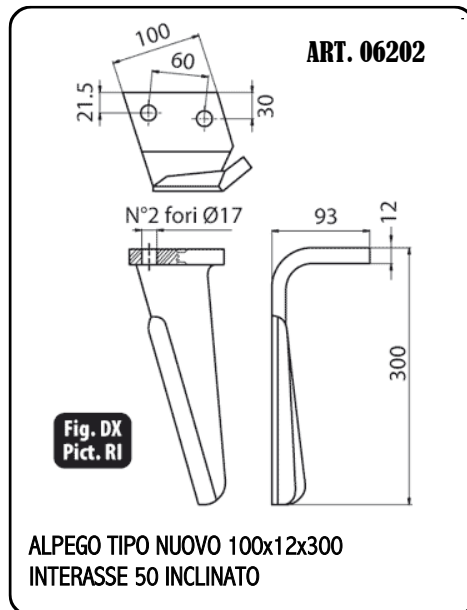
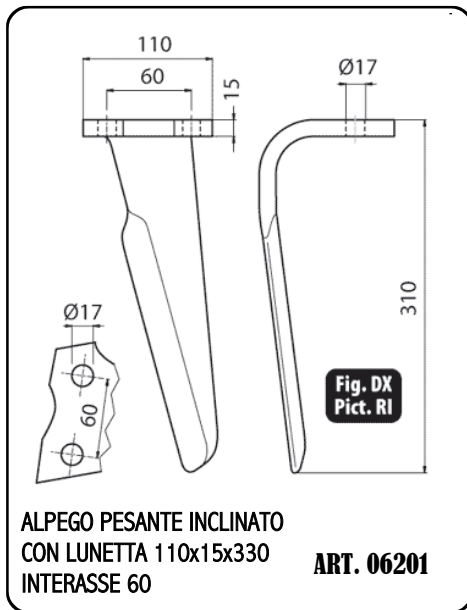
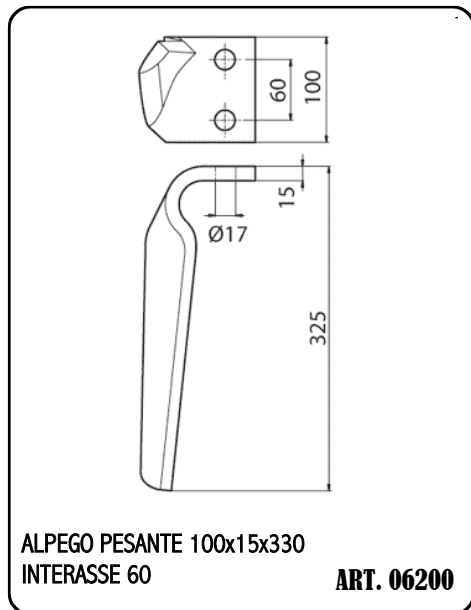
DENTI A SQUADRA PER ERPICI ROTANTI



CODICE	DESCRIZIONE	P	S	I	h	Ø FORI	FOR-MA	BASE	MO-DELLO	IN-CAVO
06595	DENTE R2 70x7x160 INT. 35	70	7	35	160	11	A	A	U	NO
06537	DENTE ORTOLAN SIRIO 80x10x260 INT. 50 F. 14,5	80	10	50	260	15	A	A	D+S	NO
06340	DENTE FORIGO-ROTERTALIA 80x12x250 INT. 40	80	12	40	250	15	A	A	U	NO
06610	DENTE RABEWERK KG26 85x15x300 INT. 40	85	15	40	300	15	B	B	D+S	NO
06204	DENTE BREVIGLIERI ALPHA SMARTY 90x12 INT. 50	90	12	50	263	17	A	B	D+S	NO
06450	DENTE MASCHIO DC DIAMANTE 90x12x280 INT. 50	90	12	50	280	17	A	A	D+S	NO
06270	DENTE CARRARO-AGRITALIA GYROTILLER 90x14x290 INT. 57	90	14	57	290	17	A	A	D+S	NO
06350	DENTE FORIGO-ROTERTALIA 90x14x290 INT. 50	90	14	50	290	17	A	A	U	SÍ
06492	DENTE MORENI - SICMA A 90° (RH71)	90	14	50	300	17	A	A	D+S	NO
06345	DENTE FORIGO-ROTERTALIA 95x12x280 INT. 40	95	12	40	280	15	A	A	U	NO
06645	DENTE REMAC 100x12x262 INT. 60 F. 14,5	100	12	60	262	15	A	B	D+S	SÍ
06390	DENTE HOWARD-ROTAVATOR 100x12x280 INT. 60 (RH67)	100	12	60	280	15	A	B	D+S	SÍ
06322	DENTE FERABOLI MASTER 100x12	100	12	60	290	17	B	A	D+S	NO
06202	DENTE ALPEGO TIPO NUOVO DF-N 100x12x300 INT. 60	100	12	60	300	17	B	B	D+S	NO
06205	DENTE BREVIGLIERI LEADER 100x12x300 INT. 60	100	12	60	300	17	A	B	D+S	NO
06460	DENTE MASCHIO DM DOMINATOR 100x12x300 INT. 60	100	12	60	300	17	A	A	D+S	NO
06494	DENTE MORENI 100x12x300 INT. 50	100	12	50	300	17	A	A	D+S	NO
06560	DENTE PEGORARO 100x14x305 INT. 60 (CON LUNETTA)	100	14	60	305	17	A	A	D+S	SÍ
06207	DENTE BREVIGLIERI LEADER RINFORZATO 100x15x300 INT. 60	100	15	60	300	17	A	B	D+S	NO
06200	DENTE ALPEGO DF PESANTE 100x15x330 INT. 60	100	15	60	330	17	A	A	D+S	NO
06615	DENTE RABEWERK KG30 100x16x320 INT. 65 INCLINATO	100	16	65	320	17	B	B	D+S	SÍ
06355	DENTE FORIGO-ROTERTALIA 105x15x300 INT. 50	105	15	50	300	17	A	A	U	SÍ
06395	DENTE KUHN 525494-5 110x13x270 INT. 68	110	13	68	270	17	B	B	D+S	NO
06335	DENTE FERABOLI TOP 2S 110x15x310 (FORO 21)	110	15	60	310	21	B	A	D+S	NO
06295	DENTE EMY-ELENFER 100x15 PIEGATO	110	15	66	320	17	B	A	D+S	NO
06201	DENTE ALPEGO PESANTE DH 110x15x325 INT. 60 INCL.	110	15	60	325	17	B	B	D+S	SÍ
06396	DENTE KUHN 110x16x320 INT. 68	110	16	68	305	17	B	A	D+S	SÍ
06465	DENTE MASCHIO MEGA 116x16 - INT. 70 - L. 325	116	16	70	325	17	B	A	D+S	SÍ
06291	DENTE CELLI KR ENERGY 120x15x300 INT. 72	120	15	72	300	17	B	A	D+S	NO

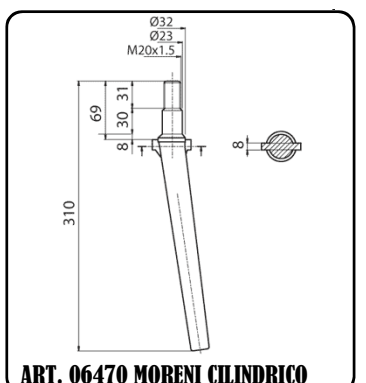
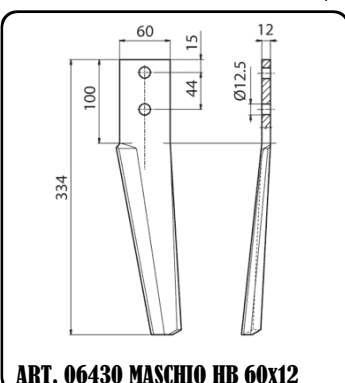
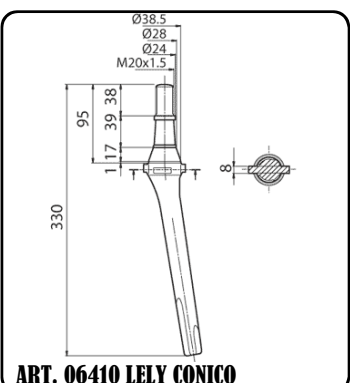
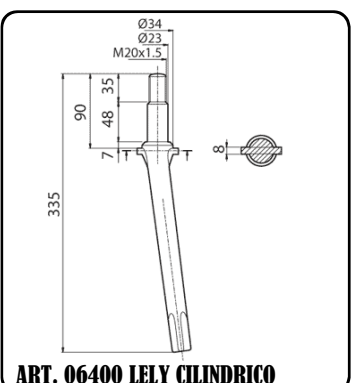
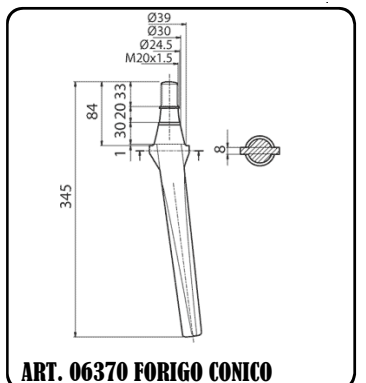
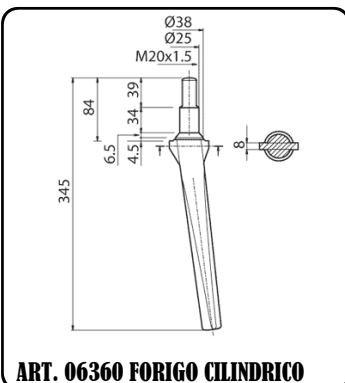
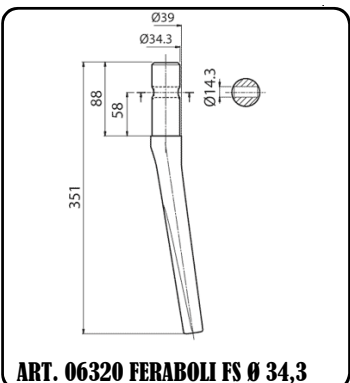
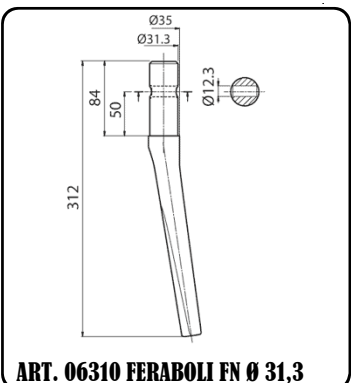
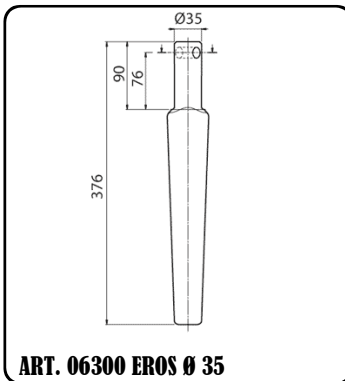
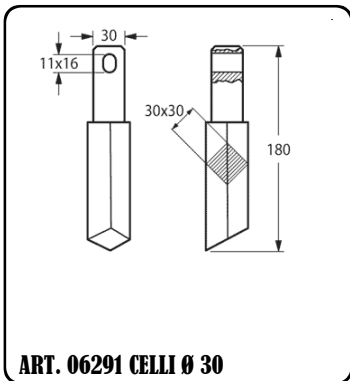
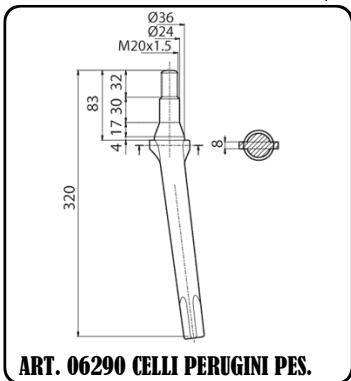
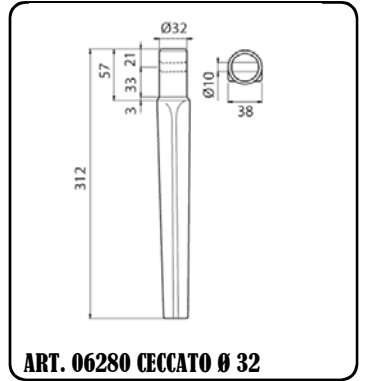
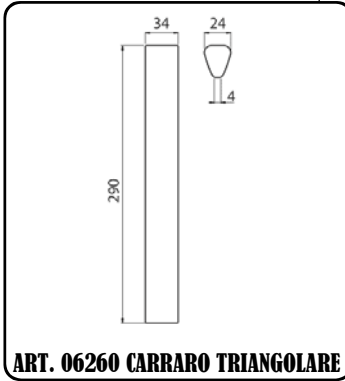
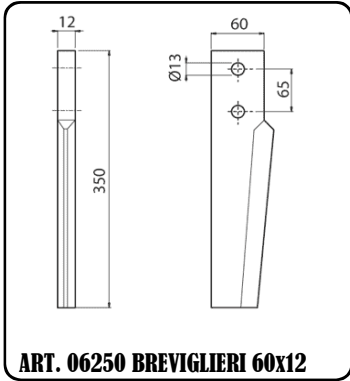
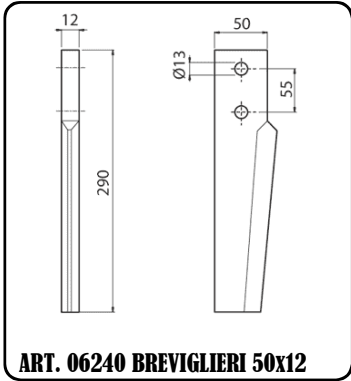
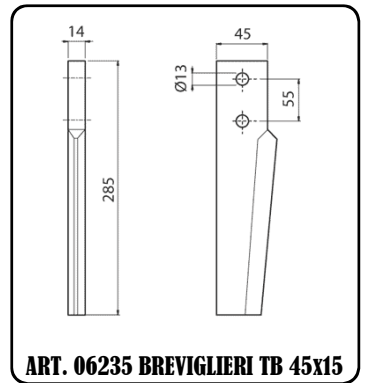
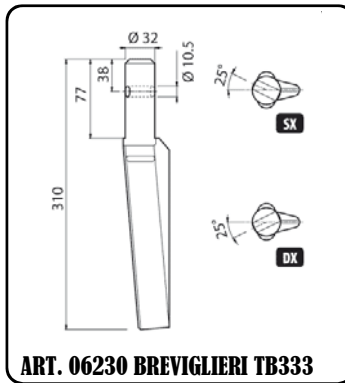
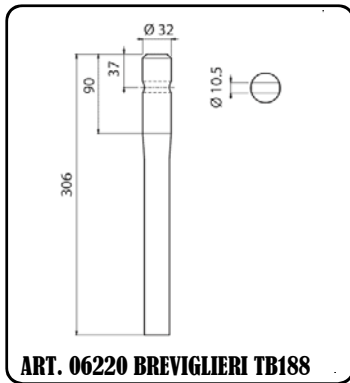
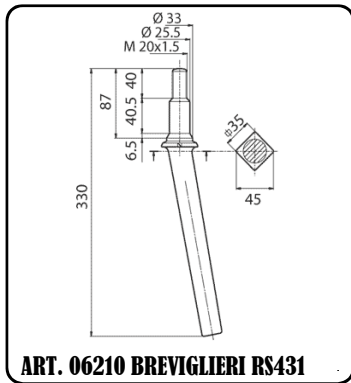
V&V AGRORICAMBI s.r.l. DENTI PER ERPICE ROTANTE

(ALCUNI MODELLI LOCALMENTE MOLTO DIFFUSI)



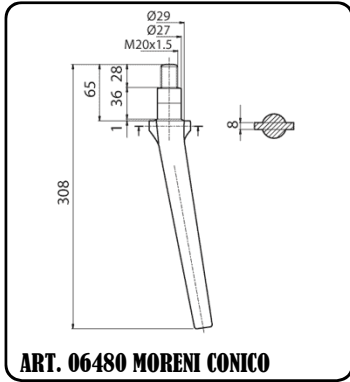
V&V AGRORICAMBI S.r.l.

DENTI PER ERPICI ROTANTI - 1



V&V AGRORICAMBI S.r.l.

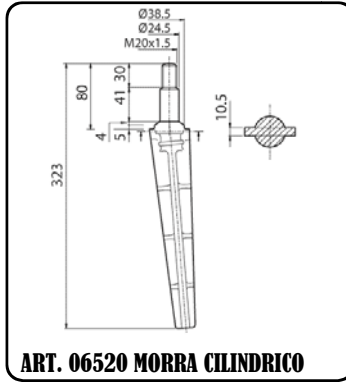
DENTI PER ERPICI ROTANTI - 2



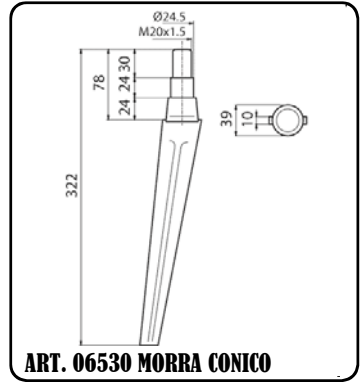
ART. 06480 MORENI CONICO



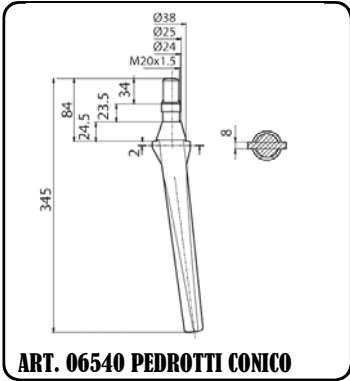
ART. 06490 MORENI CONICO PIATTO



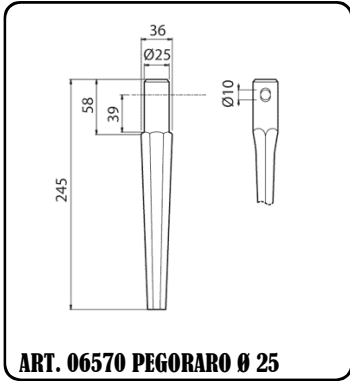
ART. 06520 MORRA CILINDRICO



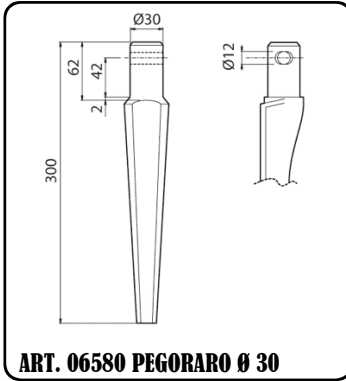
ART. 06530 MORRA CONICO



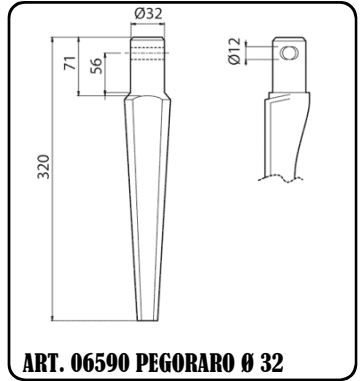
ART. 06540 PEDROTTI CONICO



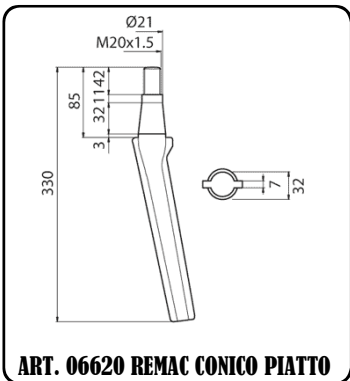
ART. 06570 PEGORARO Ø 25



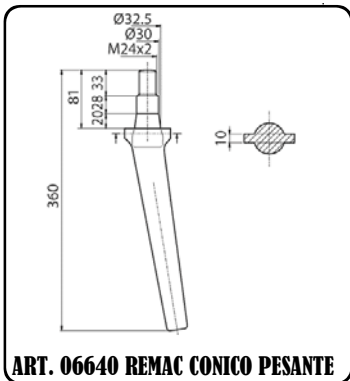
ART. 06580 PEGORARO Ø 30



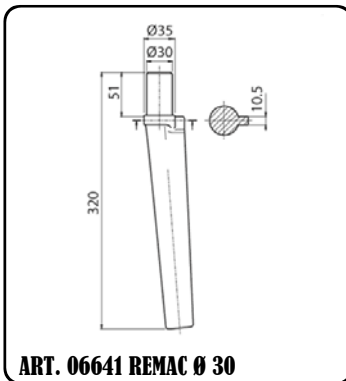
ART. 06590 PEGORARO Ø 32



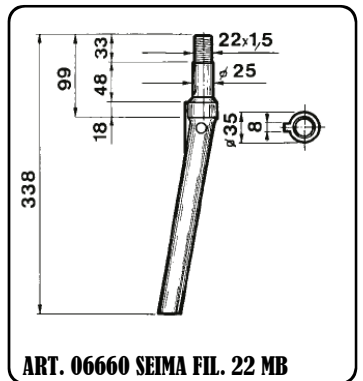
ART. 06620 REMAC CONICO PIATTO



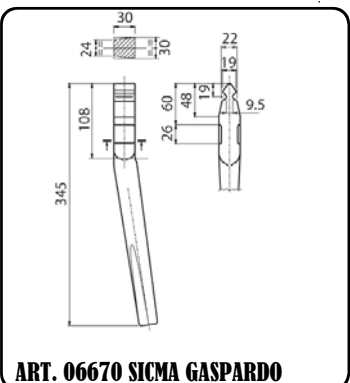
ART. 06640 REMAC CONICO PESANTE



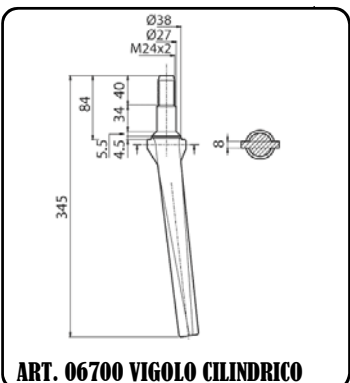
ART. 06641 REMAC Ø 30



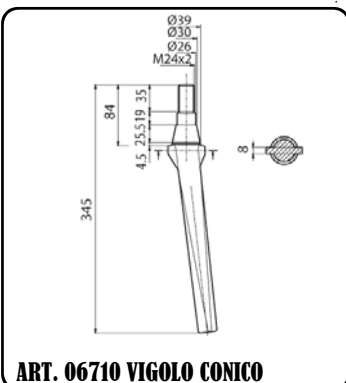
ART. 06660 SEIMA FIL. 22 MB



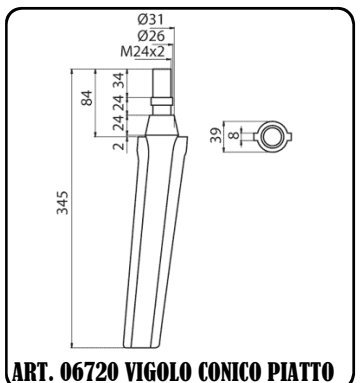
ART. 06670 SICMA GASPARDO



ART. 06700 VIGOLO CILINDRICO



ART. 06710 VIGOLO CONICO



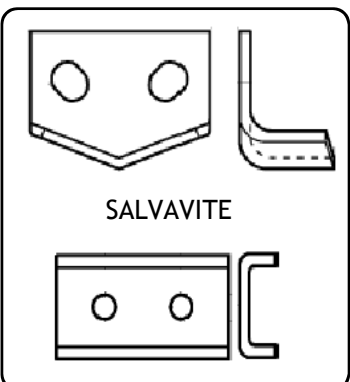
ART. 06720 VIGOLO CONICO PIATTO



DADI AUTOBLOCCANTI



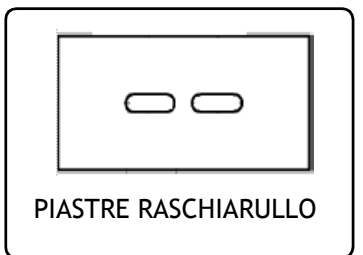
BULLONI SPECIALI TE/B
12.9 16x1,5x57 FIL. 28
DADO AUTOBLOCCANTE



SALVAVITE



STAFFE FISSAGGIO



PIASTRE RASCHIARULLO

SI FORNISCONO A RICHIESTA ALTRI MODELLI DI DENTI PER ERPICE ROTANTE

I NOMI DELLE DITTE COSTRUTTRICI ED I MODELLI SONO RIPORTATI A PURO TITOLO DI RIFERIMENTO, I DENTI DA NOI VENDUTI NON SONO ORIGINALI, MA ADATTABILI.

Cod.	Descrizione prodotto
06200	DENTE ALPEGO DF PESANTE 100x15x330 INT. 60
06201	DENTE ALPEGO PESANTE DH INCLINATO CON LUNETTA 110x15x325 INT. 60
06202	DENTE ALPEGO TIPO NUOVO DF-N 100x12x300 INT. 60 INCLINATO
06203	DENTE ALPEGO ATTACCO RAPIDO 100x15x312 Ø FORO 23x19,5 [ALP20]
06204	DENTE BREVIGLIERI ALPHA SMARTY 90x12 INT. 50
06205	DENTE BREVIGLIERI LEADER 100x12x300 INT. 60
06207	DENTE BREVIGLIERI LEADER RINFORZATO 100x15x300 INT. 60
06210	DENTE BREVIGLIERI BASE QUADRA RS/431
06220	DENTE BREVIGLIERI CILINDRICO TB/188
06230	DENTE BREVIGLIERI CILINDRICO Dx-Sx TB/333
06235	DENTE BREVIGLIERI TB PIATTO 45x15
06240	DENTE BREVIGLIERI T25B PIATTO 50x12
06250	DENTE BREVIGLIERI PIATTO 60x12
06260	DENTE CARRARO TRIANGOLARE
06270	DENTE CARRARO-AGRITALIA GYROT. 90x14x290 INT. 57
06280	DENTE CECCATO Ø 32
06290	DENTE CELLI PERUGINI PESANTE
06291	DENTE CELLI KR ENERGY 120x15x300 INT. 72
06292	DENTE CELLI ATTACCO CILINDRICO
06295	DENTE EMY-ELENFER 100x15 PIEGATO
06300	DENTE EROS
06305	DENTE EUROMA NIEMEYER
06310	DENTE FERABOLI FN A SPINA Ø 31
06320	DENTE FERABOLI FS A SPINA Ø 34
06321	DENTE FERABOLI FN 100x12x270 Ø 16,5 INT. 60 STAMPATO
06322	DENTE FERABOLI MASTER 100x12
06335	DENTE FERABOLI TOP 2S 110x15x310 (FORO 21)
06340	DENTE FORIGO-ROTERTALIA 80x12x250 INT. 40
06345	DENTE FORIGO-ROTERTALIA 95x12x280 INT. 40
06350	DENTE FORIGO-ROTERTALIA 90x14x290 INT. 50
06355	DENTE FORIGO-ROTERTALIA 105x15x300 INT. 50
06360	DENTE FORIGO CILINDRICO
06370	DENTE FORIGO CONICO
06390	DENTE HOWARD-ROTAVATOR 100x12x280 INT. 60 (RH67)
06395	DENTE KUHN 525494-5 110x13x270 INT. 68
06396	DENTE KUHN 110x16x320 INT. 68
06400	DENTE LELY CILINDRICO
06410	DENTE LELY CONICO
06430	DENTE MASCHIO ROTOTERRA HB RINFORZATO 60x12x334
06450	DENTE MASCHIO DIAMANTE 90x12x280 INT. 50 (DC-GABBIANO-FALCO)
06460	DENTE MASCHIO DOMINATOR 100x12x300 INT. 60 (DM-AQUILA)
06462	DENTE MASCHIO DOMINATOR 100x15x315 INT. 60 (DM-AQUILA RINFORZATO)
06464	DENTE MASCHIO DOMINATOR 100x15x305 INT. 60 (STAMPATO "MULTIP")
06465	DENTE MASCHIO MEGA 116x16 - INT. 70 - L. 325
06470	DENTE MORENI CILINDRICO
06480	DENTE MORENI CONICO
06490	DENTE MORENI CONICO PIATTO
06492	DENTE MORENI - SICMA A 90° (RH71)
06494	DENTE MORENI 100x12x300 INT. 50
06520	DENTE MORRA CILINDRICO
06530	DENTE MORRA CONICO

Cod.	Descrizione prodotto
06537	DENTE ORTOLAN SIRIO 80x10x260 INT. 50 F. 14,5
06540	DENTE PEDROTTI CONICO
06560	DENTE PEGORARO 100x14x305 INT. 60 (CON LUNETTA)
06570	DENTE PEGORARO Ø 25
06580	DENTE PEGORARO Ø 30
06590	DENTE PEGORARO Ø 32
06595	DENTE R2 70x7x160 INT. 35
06610	DENTE RABEWERK KG26 85x15x300 INT. 40
06615	DENTE RABEWERK KG30 100x16x320 INT. 65 INCLINATO
06620	DENTE REMAC - VIGOLO CONICO LEGGERO PIATTO
06640	DENTE REMAC CONICO PESANTE
06641	DENTE REMAC CILINDRICO Ø 30
06645	DENTE REMAC 100x12x262 INT. 60 F. 14,5
06660	DENTE SEIMA Ø 22
06670	DENTE SICMA
06675	DENTE SLAM CONICO PESANTE
06700	DENTE VIGOLO CILINDRICO
06710	DENTE VIGOLO CONICO
06720	DENTE VIGOLO CONICO PIATTO
06725	DENTE VIGOLO 90x12x320 INT. 50 SCIABOLATO
06730	DENTE ZUMEC CILINDRICO
06740	DADO AUTOBLOCCANTE 20 MB PIANO
06742	DADO AUTOBLOCCANTE 20 MB SVASATO
06750	DADO AUTOBLOCCANTE 22 MB
06760	DADO AUTOBLOCCANTE 24 MB
06770	RONDELLA PARADADO DENTE SEIMA
06780	SALVAVITE DENTE MASCHIO DIAMANTE - DOMINATOR
06790	SALVAVITE DENTE MASCHIO HB
06800	STAFFA FISSAGGIO MASCHIO DIAMANTE
06810	STAFFA FISSAGGIO MASCHIO DOMINATOR
06815	BULLONE TE 12.9 M16x1,5x45 CON DADO AUTOBLOCCANTE ALTO
06818	BULLONE TE 12.9 M16x1,5x50 CON DADO AUTOBLOCCANTE ALTO
06820	BULLONE TE/B 12.9 M16x1,5x57 CON DADO AUTOBLOCCANTE ALTO
06825	SPINA SPIRALE 12x60 PER DENTI PEGORARO
06827	PIASTRINA RASCHIARULLO PEGORARO - ALPEGO mm 150x80x3