




DENTI E SEZIONI LAMA PER MIETITREBBIE

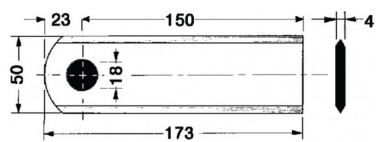
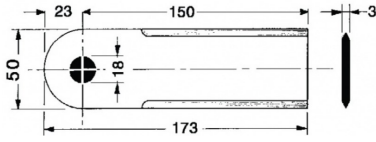

24040	DENTE MTR CLAAS DOPPIO 676235		24160	SEZIONE CLAAS RIG. SOPRA F. mm 7 6112031		24241	SEZIONE N. HOLLAND SOIA F. QUADRO 755207 (STELLA)	
24050	DENTE MTR CLAAS DOPPIO 676249 PUNTA CORTA		24180	SEZIONE CLAAS SOIA DOPPIA GB 7000 650561.0		24242	SEZIONE N. HOLLAND F. QUADRO ALLEGGERITA 84998682	
24060	PREMILAMA CLAAS SOIA STAMPATO 650597		24190	SEZIONE HESSTON RIG. SOPRA MC 333,5 - 049916 (FUX)		24243	SEZIONE N. HOLLAND F. QUADRO BUSATIS RIGATA GROSSA 755207	
24080	DENTE MTR JOHN DEERE H61954		24192	SEZIONE HESSTON RIG. SOPRA MC 333,5 049916 (STELLA)		24245	SEZIONE N. HOLLAND F. QUADRO ALLEGGERITA 84998682 CROMATA	
24090	DENTE MTR NEW HOLLAND 379720		24157	SEZIONE RIGATA SOPRA mm 2.7 DINLAND 300		24247	SEZIONE SCHUMACHER J. DEERE RIGATA SOPRA ALLEGGERITA (10.961)	
24100	PREMILAMA NEW HOLLAND SOIA 823269		24205	SEZIONE JOHN DEERE ALLEGGERITA H207929 H136807		24248	SEZIONE SCHUMACHER LAVERDA RIGATA SOPRA ALLEGGERITA 322702850	
24110	DENTE MTR NEW HOLLAND SOIA TIPO N. 823270		24215	SEZIONE MASSEY FERGUSON 206236-55A		24165	SEZIONE CLAAS RIGATA SOPRA F. mm 7 6112031 RASSPE	
24130	DENTE MTR NEW HOLLAND SOIA 466789		24220	SEZIONE NEW HOLLAND J. DEERE 309197		24216	SEZIONE NEW HOLLAND T. NUOVO - CLAYSON 87728905	
24131	DENTE MTR NEW HOLLAND SOIA SUPERIORE 466845		24230	SEZIONE NEW HOLLAND F. mm 5,5 365110		24240	SEZIONE N. HOLLAND SOIA F. QUADRO 755207 (FUX)	
24133	DENTE DOPPIO MTR SCHUMACHER		24240	SEZIONE N. HOLLAND SOIA F. QUADRO 755207 (FUX)				
24085	DENTE HESSTON 049270							
24150	BULLONE TTQST 6x16 - 22 - 27 DADO AUTOBLOCCANTE							
24152	BULLONE TQ 10x10 - QST 1/2 mm 2 - 6x16 ~ 6x22 ~ 6x27 (SEZIONI 755207)							
24154	BULLONE TT/CE (O TAGLIO) 5x16 - 5x32 ZIGRINATO DADO TRIBLOC							
24155	BULLONE TE 6x16 - 6x20 ZIGRINATO DADO TRIBLOC (SCHUMACHER)							

DENTI E SEZIONI LAMA PER MIETITREBBIE

Cod.	Descrizione prodotto	
24075	DENTE MTR JOHN DEERE TRIPLO H153855	
24095	DENTE MTR NEW HOLLAND 245RS FORI mm 12	
24132	DENTE DOPPIO MTR NEW HOLLAND 80916328	
24134	DENTE TRIPLO SCHUMACHER JOHN DEERE 410400039	
24137	DENTE TRIPLO HERDER 95721016 PER CESTA FALCIANTE	

Cod.	Descrizione prodotto	
24236	SEZIONE N. HOLLAND SOIA TRE FORI QUADRI 755207	
24238	SEZIONE N. HOLLAND SOIA F. QUADRO 755207 CROMATA	
24255	SEZIONE HERDER PER CESTA FALCIANTE 95720046	
24256	SEZIONE HERDER PER CESTA FALCIANTE 65720047 CON PIOLO	

COLTELLI TRINCIAPAGLIA

24284	COLTELLO TRINCIAPAGLIA BISO 173X50X4 FORO mm 18	
24280	COLTELLO TRINCIAPAGLIA BISO 173X50X3 FORO mm 18	
24283	COLTELLO TRINCIAPAGLIA BISO 173X50X4 FORO mm 18 SEGHETTATO	
24285	COLTELLO TRINCIAPAGLIA BISO 173X50X4,50 FORO mm 20 CON BOCCOLA	