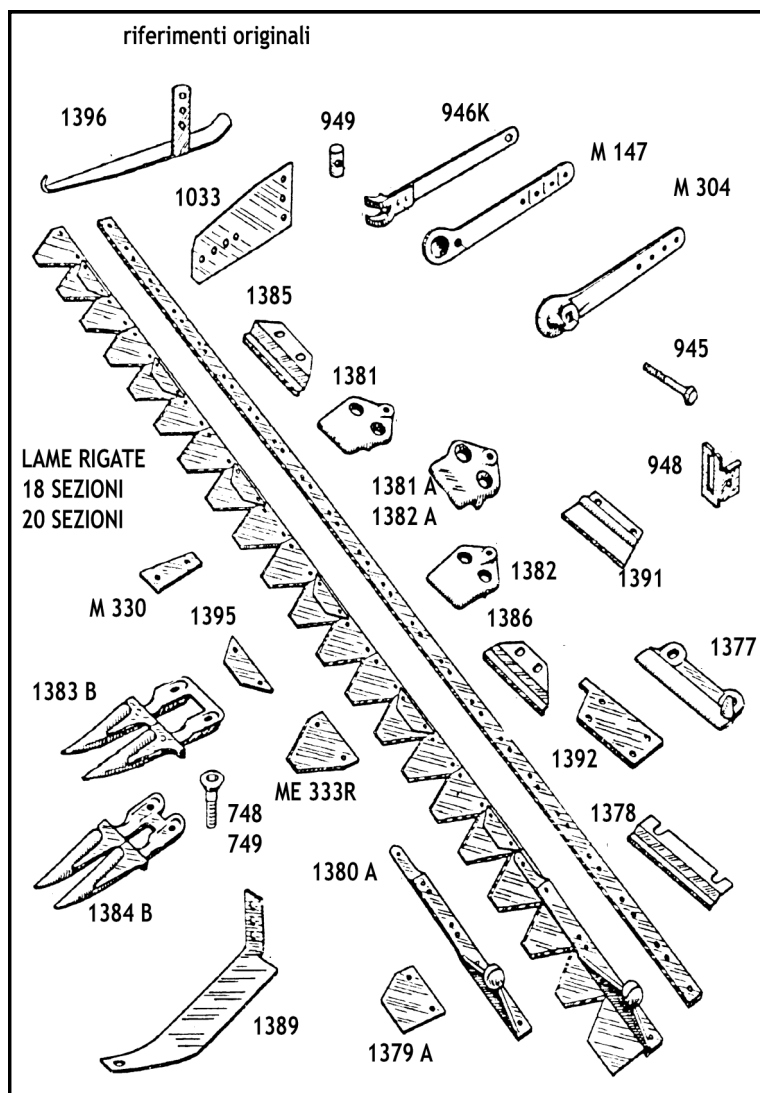


BARRA FALCIANTE G&S TIPO VECCHIO



21300	ASTA FORATA 20 SEZIONI G&S	
21310	ATTACCO BIELLA M147 G&S	
21320	ATTACCO BIELLA M304 G&S	
21330	BULLONE CON DADO CILINDRICO 998 G&S	
21340	DENTE FITTO 1384B G&S	
21350	DENTE SEMIFITTO 1383B G&S	
21360	FALSA SEZIONE 1379A G&S	
21370	GUIDA ANTERIORE 1391 G&S	
21380	GUIDA POSTERIORE 1377 G&S	
21390	LAMA ACCIAIO PER BIELLA 74 G&S	
21410	LAMA RIGATA 20 SEZIONI 500801 G&S	
21415	LAMA RIGATA 22 SEZIONI G&S	
21420	PIASTRA ANTERIORE 1392 G&S	
21430	PIASTRA CONSUMO FITTA 1386 G&S	
21440	PIASTRA CONSUMO POSTERIORE 1378 G&S	
21450	PIASTRA CONSUMO SEMIFITTA 1385 G&S	
21460	PIASTRINA DENTE FITTO 1393 G&S OR.	
21470	PIASTRINA DENTE SEMIFITTO 1394 G&S OR.	
21480	PIASTRINA PULIZIA 1395 G&S	
21490	PIASTRINA SCARPA ESTERNA M330 G&S	
21500	PREMILAMA FITTO REG. 1382 G&S	
21510	PREMILAMA G.T. FITTO 1382A G&S	
21520	PREMILAMA G.T. SEMIFITTO 1381A G&S	
21530	PREMILAMA SEMIFITTO REG. 1381 G&S	
21540	SEZIONE RIGATA ME333 G&S	
21550	SQUADRETTA 948 G&S	
21560	SUOLA ESTERNA 1396 G&S	
21570	SUOLA INTERNA 1389 G&S	
21580	TESTA DI LAMA 1380A G&S	
21590	UNGHIETTA CON LAMA ACCIAIO 946K G&S	
21600	VITE PER DENTE 10x28 749 G&S	
21610	VITE PER DENTE 10x36 748 G&S	

AVVISO: I PARTICOLARI DELLA BARRA F. G&S SONO AD ESAURIMENTO, QUINDI NON SE NE GARANTISCE LA REPERIBILITA'. I PREZZI POSSONO VARIARE SENZA OBBLIGO DI COMUNICAZIONE.

23080	RIBATTINI TESTA SVASATA 5,2x14		1 kg
23082	RIBATTINI TESTA SVASATA 5,2x18		1 kg
23084	RIBATTINI TESTA SVASATA 5,2x20		1 kg
23088	RIBATTINI TESTA SVASATA 5,2x25		1 kg
23090	RIBATTINI TESTA SVASATA 5,2x28		1 kg
23092	RIBATTINI TESTA SVASATA 6x14		1 kg
23096	RIBATTINI TESTA SVASATA 6x20		1 kg
23098	RIBATTINI TESTA SVASATA 6x25		1 kg
23100	RIBATTINI TESTA SVASATA 6,4x15		1 kg
23102	RIBATTINI TESTA SVASATA 7x20		1 kg
23104	RIBATTINI TESTA SVASATA 7x25		1 kg
23106	RIBATTINI TESTA BOMBATA 6x16 - 6x20 - 6x25		1 kg

