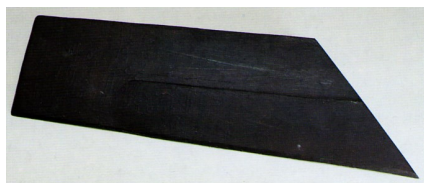


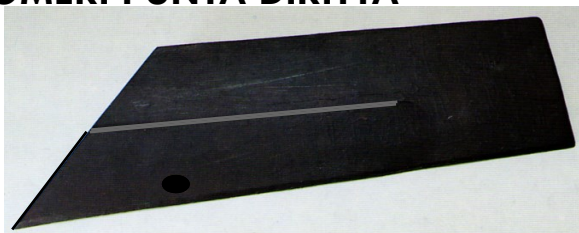
VOMERI IN ACCIAIO PER ARATRI

VOMERINI PER AVANVOMERE



| SPALLA | TAGLIO | CENTRO | TALLONE | PESO kg | CODICE |
|--------|--------|--------|---------|---------|--------|
| 220 | 300 | 120 | 110 | 2,50 | 07490 |
| 240 | 340 | 120 | 110 | 2,70 | 07493 |
| 260 | 360 | 120 | 110 | 2,90 | 07496 |
| 280 | 380 | 120 | 110 | 3,10 | 07499 |
| 300 | 430 | 140 | 120 | 4,00 | 07502 |

VOMERI PUNTA DIRITTA



| SPALLA | TAGLIO | CENTRO | TALLONE | PESO kg | CODICE |
|--------|--------|--------|---------|---------|--------|
| 380 | 540 | 170 | 150 | 7,50 | 07526 |
| 420 | 580 | 170 | 150 | 8,50 | 07529 |

VOMERI PUNTA RINFORZATA



(MISURE IN mm)

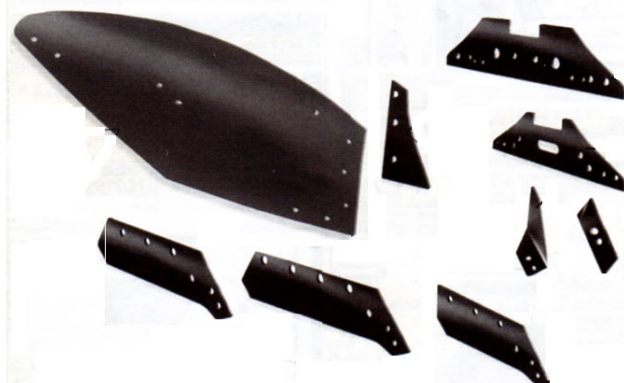
| SPALLA | TAGLIO | CENTRO | TALLONE | PESO kg | CODICE |
|--------|--------|--------|---------|---------|--------|
| 360 | 510 | 175 | 150 | 7,00 | 07505 |
| 380 | 530 | 175 | 150 | 7,50 | 07508 |
| 400 | 590 | 200 | 180 | 10,00 | 07511 |
| 420 | 610 | 200 | 180 | 11,00 | 07514 |
| 440 | 630 | 200 | 180 | 12,00 | 07517 |
| 460 | 650 | 200 | 180 | 12,50 | 07520 |
| 480 | 670 | 200 | 180 | 13,00 | 07523 |

**DISPONIBILI A RICHIESTA CON CONSEGNA IN TEMPI BREVI
RICAMBI PER MOLTI TIPI DI ARATRI (ER-MO, KHUN-HUARD, KVERNELAND,
LEMKEN, MORO, REGENT, VOGEL NOOT, ECC.)**

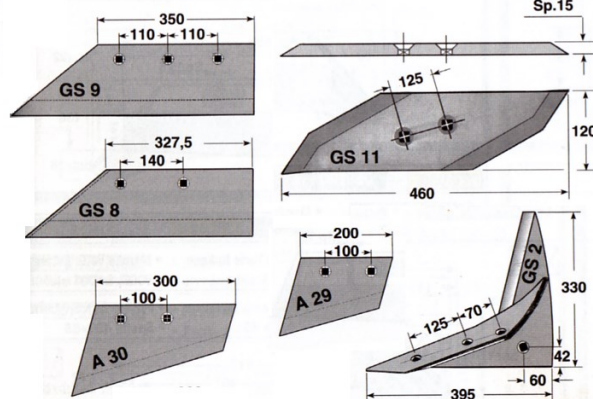
**VOMERINI
VOMERI
PUNTE PER VOMERI
VERSOI
PREVERSOI
STRISCIANTI
COLTRE**



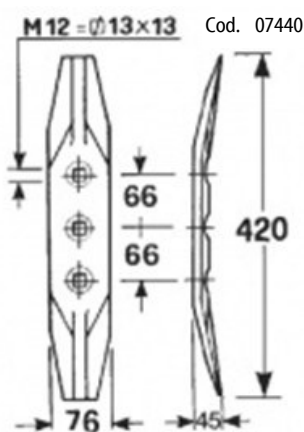
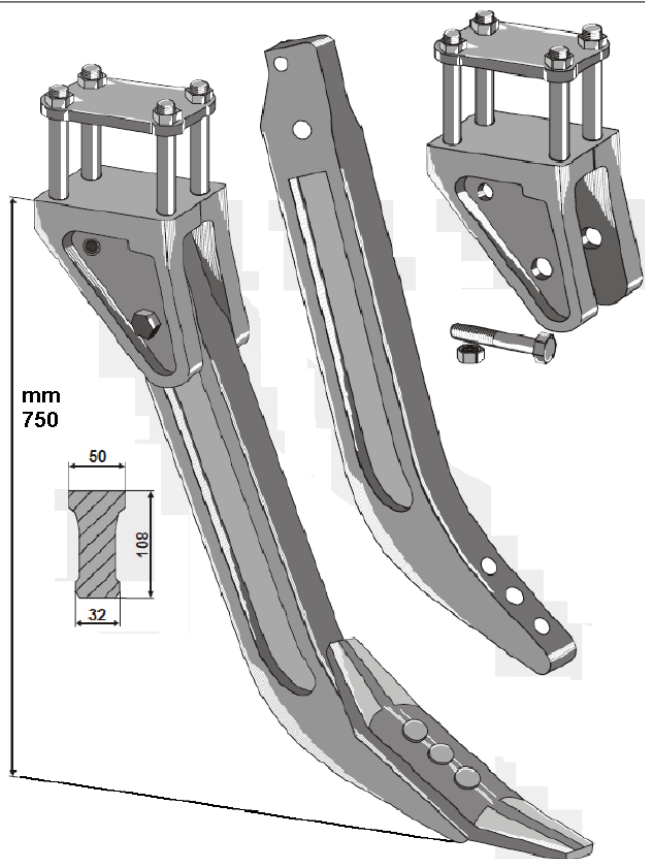
**BULLONI DI VARI TIPI E
MISURE PER VOMERI**



AVVERTENZA: I NOMI DELLE DITTE COSTRUTTRICI ED I MODELLI SONO RIPORTATI A PURO TITOLO DI RIFERIMENTO. I NOSTRI PRODOTTI NON SONO ORIGINALI, MA ADATTABILI.



ANCORE PER RIPUNTATORI



VOMERINO TRE FORI NORMALE

ANCORA RIPUNTATORE PESANTE COMPLETA

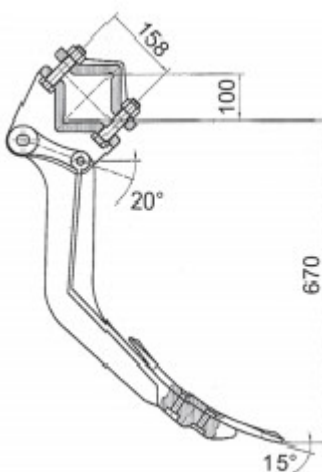
Cod. 07442



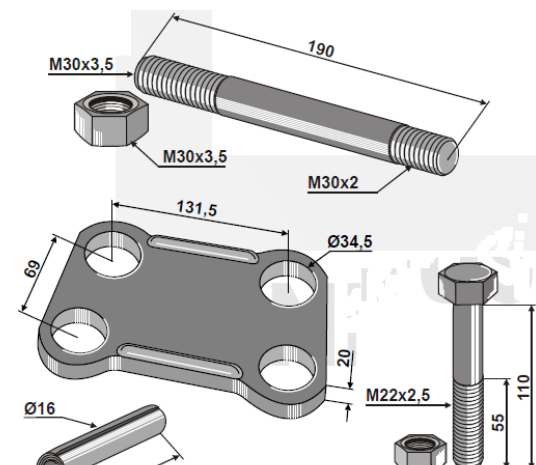
VOMERINO RINFORZATO (LUNGHEZZA mm 460,
SPESSORE mm 22, LARGEZZA mm 70-80,
INTERASSI mm 66

| | |
|------------|---|
| Cod. 07380 | ANCORA RIPUNTATORE PESANTE COMPLETA |
| Cod. 07390 | GAMBO PER ANCORA RIPUNTATORE PESANTE CON VOMERINO |
| Cod. 07400 | TESTATA PER ANCORA RIPUNTATORE PESANTE COMPLETA |
| Cod. 07410 | PERNO CENTRALE M 22 PER ANCORA RIPUNTATORE PESANTE |
| Cod. 07420 | SPINA SPIROL mm 16x90 |
| Cod. 07430 | TIRANTE M 30 PER ANCORA RIPUNTATORE PESANTE |
| Cod. 07440 | VOMERINO 3 FORI PER ANCORA RIPUNTATORE PESANTE 80x20x420 |
| Cod. 07442 | VOMERINO 3 FORI PER ANC. RIPUNT. PESANTE RINFORZATO 70/80x22x460 |

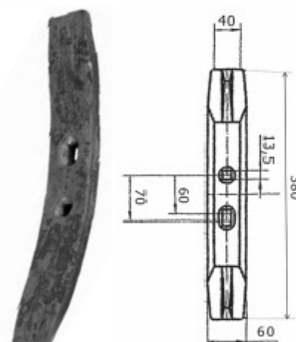
| | |
|------------|---|
| Cod. 07375 | ANCORA RIPUNTATORE LEGGERA COMPLETA |
| Cod. 07376 | VOMERINO PER ANCORA RIPUNTATORE LEGGERA 60x15x380 |
| Cod. 07378 | GAMBO PER ANCORA RIPUNTATORE LEGGERA CON VOMERINO |



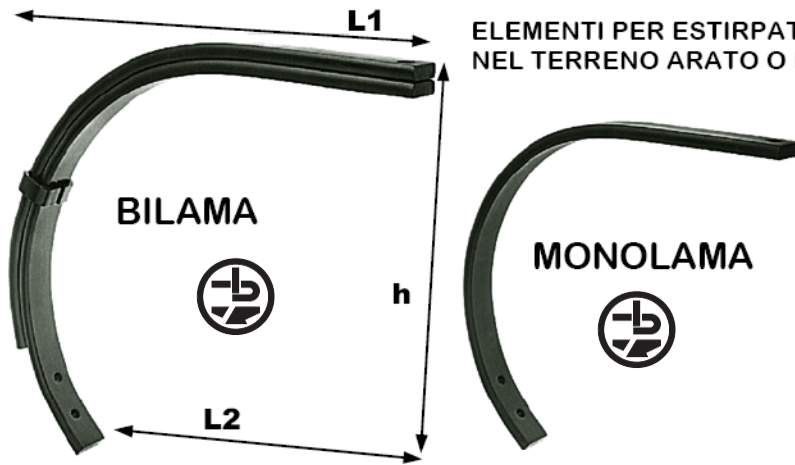
ANCORA RIPUNTATORE LEGGERA COMPLETA



RICAMBI DISPONIBILI:
 SPINE ELASTICHE SPIROL mm 16x90
 BULLONI TPS/Q mm 12
 TIRANTE Ø mm 30
 PERNO Ø mm 22
 BRACCIO SOLO
 STAFFA ATTACCO SOLA
 BULLONI TPS/QST 12X50-60-70-80-90-100

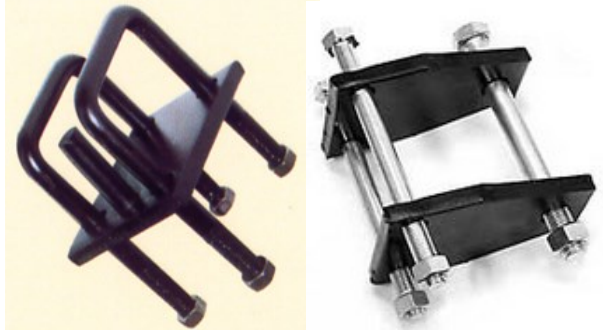


MOLLE CHISEL BILAMA E MONOLAMA

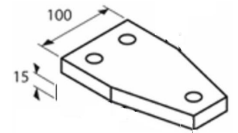


ELEMENTI PER ESTIRPATORE ADATTO A LAVORO MEDIO/PROFONDO NEL TERRENO ARATO O NELLE STOPPIE. PER TELAI A 2 O 3 BARRE.

| (mm) | h | L1 | L2 |
|----------------|-----|-----|-----|
| BILAMA 55x20 | 600 | 655 | 500 |
| BILAMA 55x25 | 610 | 665 | 500 |
| MONOLAMA 55x20 | 495 | 540 | 415 |
| MONOLAMA 55x25 | 600 | 635 | 500 |



**ATTACCHI COMPLETI
PER TELAI
80x80 - 100x100**

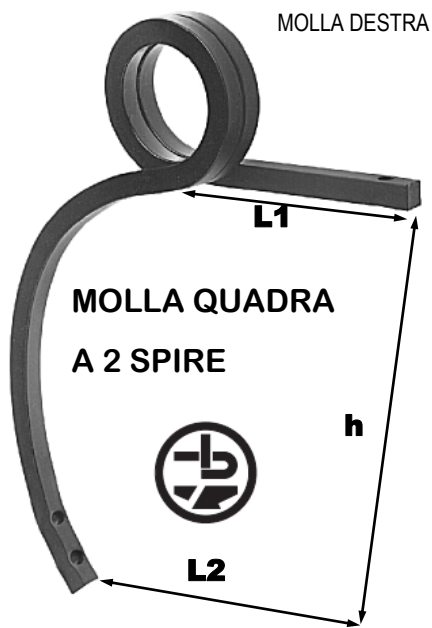


| | |
|------------|---|
| Cod. 05230 | ATTACCO CHISEL MONOLAMA T. 80x80 COMPLETO |
| Cod. 05240 | ATTACCO CHISEL MONOLAMA T. 100x100 COMPLETO |
| Cod. 05250 | ATTACCO CHISEL BILAMA T. 100x100 COMPLETO |
| Cod. 05260 | ATTACCO CHISEL BILAMA T. 100x100 ECONOMICO |
| Cod. 05280 | PIASTRA FORATA STAFFA CHISEL 100x12 |
| Cod. 05290 | PIASTRA FORATA STAFFA CHISEL 100x15 |
| Cod. 05310 | ELEMENTO CHISEL BILAMA 55x20+20 |
| Cod. 05320 | ELEMENTO CHISEL BILAMA 55x25+25 |
| Cod. 05330 | ELEMENTO CHISEL MONOLAMA JUNIOR 55x20 |
| Cod. 05340 | ELEMENTO CHISEL MONOLAMA 55x25 |

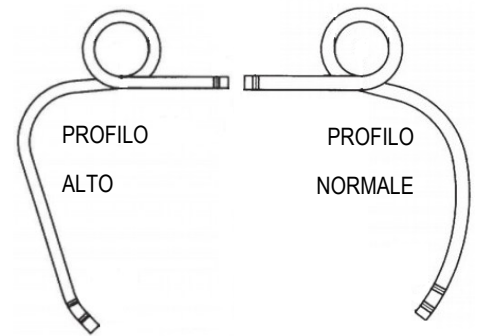
VOMERINI VARI DI RICAMBIO PER MOLLE CHISEL

| | |
|---|---|
| | <p>Cod. 05350 VOMERINO CHISEL REVERSIBILE 55x15x360 INTER. mm 60</p> |
| | <p>Cod. 05351 VOMERINO CHISEL REVERSIBILE 55x16x360 ASOLA mm 45-75 STAMPATO A CALDO</p> |
| <p>Piatto: 55x15 Fori: 34x13 Interasse: 44-75</p> | <p>Cod. 05360 VOMERINO CHISEL REVERSIBILE 55x15x360 ASOLA mm 45-75</p> |
| | <p>Cod. 05365 VOMERINO CHISEL REVERSIBILE 55x15x400 ASOLA mm 45-75</p> |
| | <p>Cod. 05367 VOMERINO CHISEL REVERSIBILE 80x12x370 ASOLA mm 45-60</p> |
| | <p>Cod. 05370 VOMERINO CHISEL REV. DOPPIA LANCIA mm 130 - INT. 45-75</p> |
| | <p>Cod. 05375 VOMERINO ELICOIDALE Dx-Sx 75x10x480 - 3 FORI 2 ASOLE INT. 45÷75</p> |

MOLLE A SEZIONE QUADRA CON DUE SPIRE

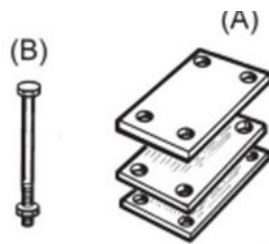


| Cod. | (sez. q. mm) | h | L1 | L2 |
|-------|--------------|-----|-----|-----|
| 05490 | 20x20 ALTA | 400 | 225 | 290 |
| 05510 | 25x25 | 455 | 240 | 365 |
| 05500 | 25x25 ALTA | 520 | 240 | 310 |
| 05530 | 30x30 | 535 | 280 | 365 |
| 05520 | 30x30 ALTA | 635 | 280 | 310 |
| 05540 | 35x35 | 635 | 280 | 400 |



ATTACCHI PER MOLLE 2 SPIRE A CAVALLOTTI

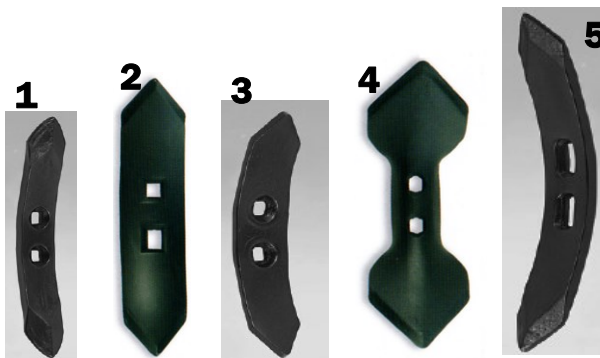
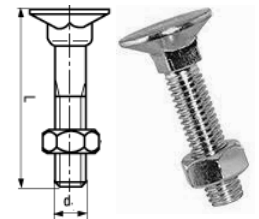
ATTACCHI PER MOLLE 2 SPIRE



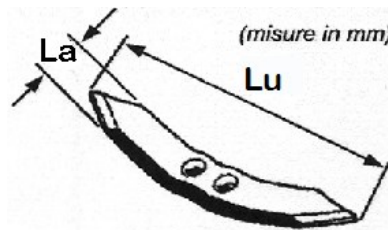
BULLONI PER VOMERINI TPS/QUADRO M 12

| | |
|------------|---|
| Cod. 05420 | ATTACCO 2 SPIRE 25x25 T. 80x80 PIASTRE |
| Cod. 05425 | ATTACCO 2 SPIRE 25x25 T. 80x80 CAVALLOTTI |
| Cod. 05440 | ATTACCO 2 SPIRE 30x30 T. 100x100 PIASTRE |
| Cod. 05436 | ATTACCO 2 SPIRE 30x30 T. 100x100 CAVALLOTTI |
| Cod. 05430 | ATTACCO 2 SPIRE 30x30 T. 80x80 PIASTRE |
| Cod. 05435 | ATTACCO 2 SPIRE 30x30 T. 80x80 CAVALLOTTI |
| Cod. 05450 | ATTACCO 2 SPIRE 35x35 T. 100x100 PIASTRE |
| Cod. 05437 | CAVALLOTTO Ø 16 PER TELAIO 80 |
| Cod. 05438 | CAVALLOTTO Ø 18 PER TELAIO 80 (100) |

| Dimensioni | | | |
|------------|-----------|-------------------------|-------------------------|
| Utilizzi | | Piastre A (3 pz-pcs) | Bullone B (4 pz-pcs) |
| Molla | Telaio | | |
| 25 x 25 | 80 x 80 | 80 x 12 | 12 x 150 |
| 30 x 30 | | | 14 x 160 |
| 35 x 35 | 100 x 100 | 100 x 15 | 14 x 180 |
| | | | 16 x 200 |



VARI TIPI DI VOMERINI



| n. Vomerino | 1 | 2 | 3 | 4 | 5 |
|-------------|-----|-------|-----|-----|-------|
| Lu | 270 | 292 | 270 | 300 | 360 |
| La | 40 | 60 | 55 | 100 | 55 |
| Spessore | 16 | 10 | 15 | 5 | 15 |
| Interrasse | 45 | 45-52 | 45 | 45 | 45-75 |

| | |
|------------|--|
| Cod. 05550 | VOMERINO 2 SPIRE REVERSIBILE 40x16x265 (1) |
| Cod. 05570 | VOMERINO 2 SPIRE REVERSIBILE 55x15x270 (3) |
| Cod. 05575 | VOMERINO 2 SPIRE (E ALTRI) 60x10x292 INTERASSE 45/52 (2) |
| Cod. 05590 | VOMERINO 2 SPIRE 300x110 LR30 (4) |
| Cod. 05360 | VOMERINO REVERSIBILE 55x15x360 ASOLA mm 45-75 (5) |

| | |
|------------|---------------------|
| Cod. 05453 | BULLONE TPS-Q 10x40 |
| Cod. 05454 | BULLONE TPS-Q 10x50 |
| Cod. 05455 | BULLONE TPS-Q 10x60 |
| Cod. 05456 | BULLONE TPS-Q 10x70 |
| Cod. 05458 | BULLONE TPS-Q 12x40 |
| Cod. 05459 | BULLONE TPS-Q 12x50 |

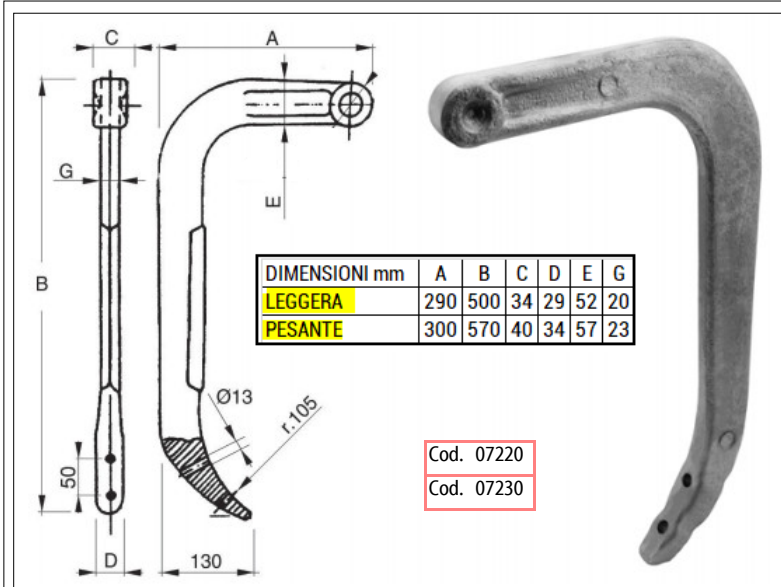
| | |
|------------|----------------------|
| Cod. 05460 | BULLONE TPS-Q 12x60 |
| Cod. 05470 | BULLONE TPS-Q 12x70 |
| Cod. 05480 | BULLONE TPS-Q 12x80 |
| Cod. 05482 | BULLONE TPS-Q 12x90 |
| Cod. 05485 | BULLONE TPS-Q 12x100 |



| | |
|------------|------------------------------------|
| Cod. 05595 | VOMERINO VIBROFLEX KONGSKILDE 65x8 |
| Cod. 05596 | BULLONE 12x48 TO KONGSKILDE |

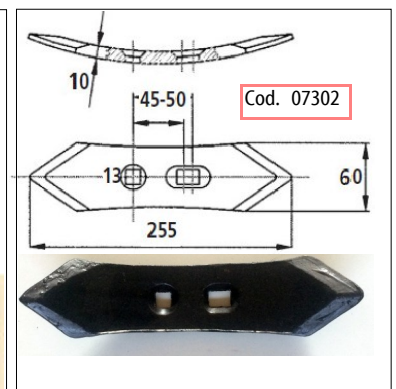
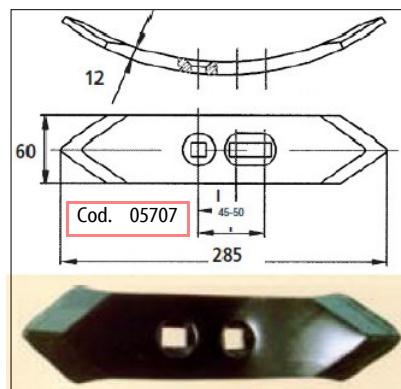
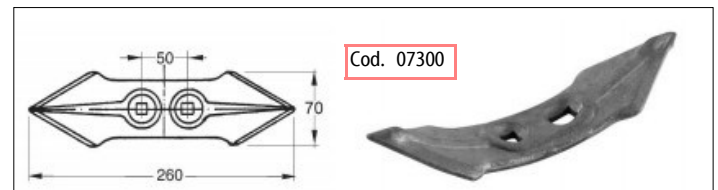
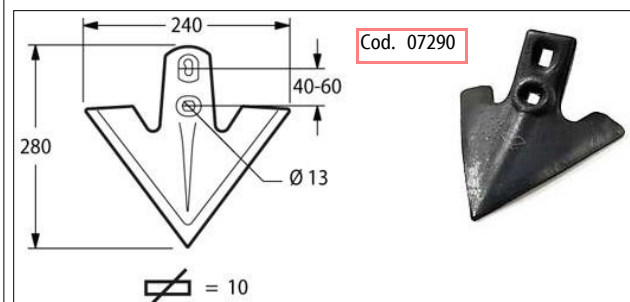
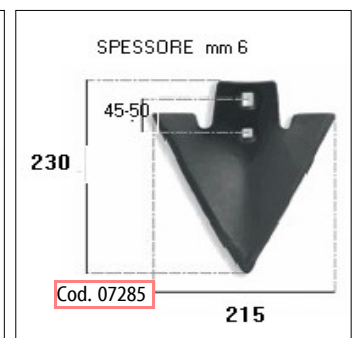
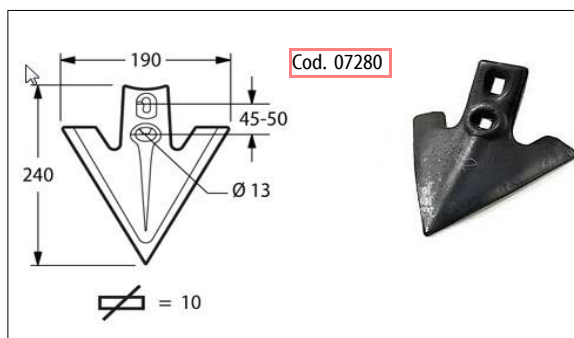
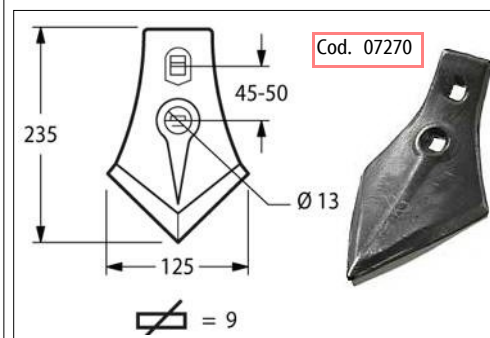
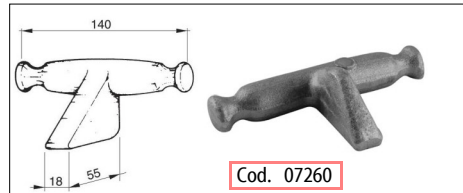


ANCORE E VOMERINI PER ESTIRPATORI (TILLER)



Cod. 07220
Cod. 07230

| | |
|------------|---|
| Cod. 07220 | ANCORA TILLER LEGGERA |
| Cod. 07230 | ANCORA TILLER PESANTE |
| Cod. 07260 | NASELLO FERMAMOLLA TILLER |
| Cod. 07270 | VOMERINO A LANCIA n. 1 |
| Cod. 07280 | VOMERINO A LANCIA n. 2 |
| Cod. 07285 | VOMERINO A LANCIA n. 2 TIPO O |
| Cod. 07290 | VOMERINO A LANCIA n. 3 |
| Cod. 07300 | VOMERINO REVERSIBILE TILLER |
| Cod. 07302 | VOMERINO REVERSIBILE TIPO B 60x10x255 |
| Cod. 07305 | VOMERINO REVERSIBILE TILLER TIPO O 60x6x280 |
| Cod. 05707 | VOMERINO MOLLE COLTIVATORE mm 60x12x285 |



MOLLE VARIE PER ESTIRPATORI "TILLER"

| | |
|------------|--|
| Cod. 12326 | MOLLA TRAZIONE 2 OCCHI FISSI 8x41x245÷360 B-8 |
| Cod. 12334 | MOLLA TRAZIONE 2 OCCHI FISSI 10x46x275÷355 B-10 CON 27 SPIRE |
| Cod. 12338 | MOLLA TRAZIONE 2 OCCHI FISSI 10x46x285÷365 B-10 CON 28 SPIRE |
| Cod. 12342 | MOLLA TRAZIONE 2 OCCHI FISSI 10x50x255÷335 |
| Cod. 12350 | MOLLA TRAZIONE 2 OCCHI FISSI 11x51x240÷320 B-11 CON 21 SPIRE |
| Cod. 12354 | MOLLA TRAZIONE 2 OCCHI FISSI 11x51x251÷331 B-11 CON 22 SPIRE |
| Cod. 12358 | MOLLA TRAZIONE 2 OCCHI FISSI 12x51x285÷370 B-12 |
| Cod. 12362 | MOLLA TRAZIONE 2 OCCHI FISSI 13x65x335÷430 B-13 |



ANCORE "MICHEL" - ARTICOLI VARI TERRENO

LAMA DISSODATORE TIPO MICHEL altezza mm 800



sinistra



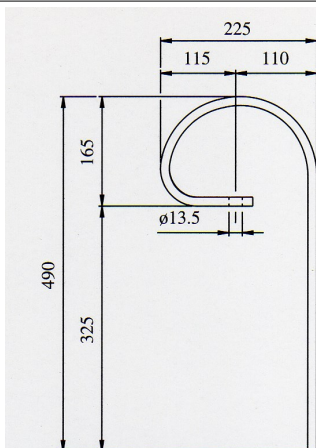
destra

Vantaggi: Scava il terreno senza rigirarlo, lasciando uno strato vegetale praticamente intatto e scendendo a una profondità tra 25 a 45 cm. Caratteristiche: • Acciaio al boro. • Trattamento termico integrale, che garantisce una durezza di 49 +/- 2 HRC. Utilizzo: • Lavorare almeno 10 cm al di sotto dello strato da decompattare • Si raccomanda la lavorazione su terreno asciutto • La potenza consigliata per una profondità di 30 cm è 35-45 HP; per una profondità di 60 cm fino a 55-65 HP •

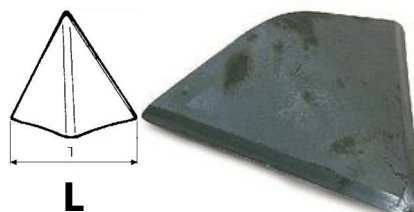
| | |
|-------|---|
| 07445 | LAMA DISSODATORE TIPO "MICHEL" mm 800 COMPLETA Dx/Sx |
| 07446 | VOMERE STAMPATO PER LAMA DISSODATORE TIPO MICHEL mm 590x40x40 |



**MOLLE DI
PRESSIONE PER
RUSPETTE
TIPO F.**
COD. 05215



ZAPPE ESTIRPATORE VECCHIO TIPO



L = mm 18-20-22-24-28-32 CON FORI

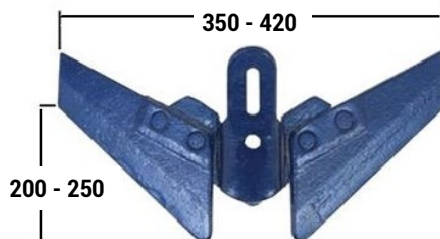
| | |
|------------|----------------------------------|
| Cod. 07320 | ZAPPA ESTIRPATORE cm 18 |
| Cod. 07340 | ZAPPA ESTIRPATORE cm 20 |
| Cod. 07350 | ZAPPA ESTIRPATORE cm 22 |
| Cod. 07360 | ZAPPA ESTIRPATORE cm 24 |
| Cod. 07365 | ZAPPA ESTIRPATORE cm 28 |
| Cod. 07370 | ZAPPA ESTIRPATORE cm 32 con FORI |

PIASTRE PER RUSPETTE

Ø mm 186 SENZA FORO
Ø mm 250 FORO Ø mm 60
Ø mm 320 FORO Ø mm 80



| | |
|------------|-----------------------------------|
| Cod. 07450 | PIASTRA RUSPETTA Ø 186 SENZA FORO |
| Cod. 07460 | PIASTRA RUSPETTA Ø 250 FORO mm 60 |
| Cod. 07470 | PIASTRA RUSPETTA Ø 320 FORO mm 80 |



SOTTOVOMERE A 2 ALI

| | |
|------------|-------------------------------|
| Cod. 07482 | SOTTOVOMERE CON ALETTE mm 350 |
| Cod. 07484 | SOTTOVOMERE CON ALETTE mm 420 |



| | |
|------------|-------------------------------------|
| Cod. 07480 | VOMERE RINCOLMATORE 335x365x4 CR 34 |
|------------|-------------------------------------|