

RIMORCHI: CERNIERE-CHIUSURE-VERRICELLI-ALTRO

Cod. 03420	CERNIERA BOMBATA LEGGERA		Cod. 03820	CHIUSURA A BLOCCO LEGGERA COMPLETA	
Cod. 03430	CERNIERA BOMBATA MEDIA		Cod. 03830	CHIUSURA A BLOCCO MEDIA Ø 20 COMPLETA	
Cod. 03440	CERNIERA BOMBATA PESANTE		Cod. 03840	CHIUSURA A BLOCCO PESANTE Ø 40 COMPLETA	
Cod. 03450	CERNIERA CON SCALINO		Cod. 03850	CHIUSURA ANELLO QUADRO COMPLETA	
Cod. 03460	CERNIERA CON SCALINO PESANTE		Cod. 03860	CHIUSURA ANELLO QUADRO REGISTRABILE	
Cod. 03470	CERNIERA MIGNON		Cod. 03870	CHIUSURA MAROTTA COMPLETA	
Cod. 03480	CERNIERA PIATTA CORTA		Cod. 03875	CHIUSURA MAROTTA LEGGERA COMPLETA	
Cod. 03490	CERNIERA PIATTA MEDIA		Cod. 03890	CHIUSURA POMOLO LEGGERISSIMA	COMPLETE DI OCCHIELLO
Cod. 03500	CERNIERA PIATTA PESANTE		Cod. 03900	CHIUSURA POMOLO LEGGERA	
Cod. 03540	CERNIERA ROMA CON NERVATURA		Cod. 03910	CHIUSURA POMOLO MEDIA	
Cod. 03550	CERNIERA 263-MG (2 Pz)		Cod. 03920	CHIUSURA POMOLO PESANTE	
Cod. 03560	CHIAVISTELLO ROMA NORMALE		Cod. 03930	CHIUSURA POSTERIORE COMPLETA	
Cod. 03570	CHIAVISTELLO ROMA STOPPED ZINCATO		Cod. 03940	CHIUSURA REGISTRABILE LEGGERA IN LAMIERA C.	
Cod. 03580	LEVETTA NORMALE		Cod. 03950	CHIUSURA TRILATERALE COMPLETA	
Cod. 03590	LEVETTA ROCCIA		Cod. 03965	CHIUSURA UNIVERSAL COMPLETA TIPO NUOVO	
Cod. 03600	PERNO Ø 8		Cod. 03970	OCCHIELLO LEGGERISSIMO	
Cod. 03610	PERNO Ø 11		Cod. 03980	OCCHIELLO LEGGERO	
Cod. 03620	PERNO Ø 12 LUNGO		Cod. 03990	OCCHIELLO MEDIO	
Cod. 03630	PERNO Ø 13		Cod. 04000	OCCHIELLO PESANTE	
Cod. 03640	PERNO Ø 15		Cod. 04460	CORONA DENTATA Ø 42 x 8	
Cod. 03670	PARTICOLARE SALDATO RAS		Cod. 04470	CORONA DENTATA Ø 48 x 6	
Cod. 03680	PARTICOLARE SALDATO LUNGO		Cod. 04480	CORONA DENTATA Ø 60	
Cod. 03690	PARTICOLARE STAMPATO ROCCIA		Cod. 04490	DENTE ELEFANTE	
Cod. 03700	PARTICOLARE STAMPATO ROCCIA CON NERVATURA		Cod. 04510	NASELLO MEDIO FORATO 12,5	
Cod. 03720	SUPPORTO FORATO BASSO FH		Cod. 04520	VERRICELLO Ø 42	
Cod. 03730	SUPPORTO FORATO NORMALE		Cod. 04530	VERRICELLO Ø 48	
Cod. 03740	SUPPORTO FORATO ROCCIA		Cod. 04540	VERRICELLO Ø 60	
Cod. 03750	SUPPORTO ROMA NORMALE		Cod. 04543	VERRICELLO RINFORZATO Ø 48	
Cod. 03760	SUPPORTO ROMA STOPPED		Cod. 04545	VERRICELLO RINFORZATO Ø 48 ASOLA FACCE STAMPATE	
			Cod. 04790	TENDICATENA ESTERNO	
			Cod. 04800	TENDICATENA INTERNO	
			Cod. 04820	TENDIFUNE LEGGERO	
			Cod. 04821	TENDIFUNE PESANTE	

RIMORCHI: LEVE FRENO-CASSETTE P.-ALTRO

Cod. 04150	LEVA FRENO CON SCATOLINA	
Cod. 04190	SCATOLINA PER LEVA FRENO B-MG	
Cod. 04170	LEVA LUNGA CON FORCELLA TIPO 1	
Cod. 04180	LEVA PARCHEGGIO	
Cod. 04200	FRENO CON VOLANTINO	
Cod. 04822	CASSETTA PORTATTREZZI 260x140x130	
Cod. 04823	CASSETTA PORTATTREZZI 300x200x150	
Cod. 04824	CASSETTA PORTATTREZZI 300x90x95	
Cod. 04825	CASSETTA PORTATTREZZI 420x130x130	
Cod. 04826	CASSETTA PORTATTREZZI 400x250x250	
Cod. 04827	CASSETTA PORTATTREZZI 250x320x400 ZINCATA	
Cod. 04828	CASSETTA PORTATTREZZI 350x450x450 ZINCATA	
Cod. 04829	CASSETTA PORTATTREZZI 500x250x250	
Cod. 04832	BOCCHETTA PER GRANO FLANGIATA	

Cod. 04550	ANELLO DOPPIO FERMA- LEVA	
Cod. 04570	BOCCA DI LUPO LEGGERA FORI UGUALI-FORI DIVERSI	
Cod. 04580	BOCCA DI LUPO PESANTE FORI UGUALI-FORI DIVERSI	
Cod. 04590	CAVALLOTTO PER RIBALTABILE COMPLETO	
Cod. 04600	CHIAVISTELLO PER BOCCA LUPO LEGGERA	
Cod. 04610	CHIAVISTELLO PER BOCCA LUPO PESANTE	
Cod. 04650	FORCELLA PER BOCCA DI LUPO LEGGERA	
Cod. 04660	FORCELLA PER BOCCA DI LUPO PESANTE	
Cod. 04670	GANCIO TRAINO LEGGERO	
Cod. 04680	GANCIO TRAINO MEDIO	
Cod. 04690	GANCIO TRAINO PESANTE	
Cod. 04700	NASELLO CATENA	
Cod. 04710	NASELLO CATENA A "T"	
Cod. 04720	PIANTONE A COPPIA M-F NORMALE LUNGO	
Cod. 04730	PIANTONE A COPPIA M-F PESANTE	
Cod. 04770	SFERA Ø 80 CON ASOLA COMPLETA	
Cod. 04780	SFERA Ø 80 CON FORO COMPLETA	

RIMORCHI: FUNE E GUAINA

	Cod. 09210	FUNE IN ACCIAIO Ø mm 5 - 49 FILI
	Cod. 09220	FUNE IN ACCIAIO Ø mm 6 - 49 FILI
	Cod. 09300	GUAINA mm 8x14
	Cod. 09310	GUAINA mm 10x16
	Cod. 09310	GUAINA mm 7x13 ACCIAIO

FANALERIA PER RIMORCHI

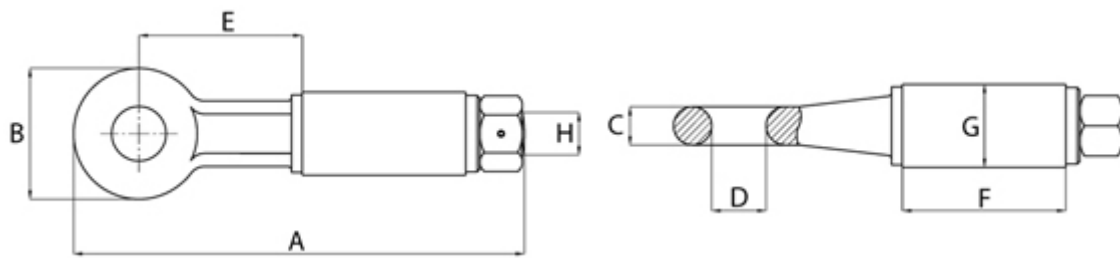


RIMORCHI: MARTINETTI - SERBATOI - POMPE - TRAINI VALVOLE FINE CORSA - CILINDRI FRENO - INNESTI RAPIDI



Cod. 11593	CILINDRO PER FRENATURA CORSA mm 100
Cod. 11595	CILINDRO PER FRENATURA CON 2 MOLLE
Cod. 11616	VALVOLA V-FCR-1T-80 DA 1/2" (FINE CORSA)
Cod. 11618	GIUNTO SCANALATO 1" 3/8 Z6 CON VITE PER POMPE
Cod. 11620	INNESTO RAPIDO A VALVOLA FEMMINA 1/2"
Cod. 11621	INNESTO RAPIDO A SFERA FEMMINA 1/2"
Cod. 11626	INNESTO RAPIDO A VALVOLA MASCHIO 1/2"
Cod. 11628	INNESTO RAPIDO A SFERA MASCHIO 1/2"
Cod. 11656	POMPA OLEODINAMICA CON DISTR. BPH 65 S/A2
Cod. 11668	SERBATOIO PER OLIO I 10
Cod. 11671	SERBATOIO PER OLIO I 15
Cod. 11674	SERBATOIO PER OLIO I 20
Cod. 11677	SERBATOIO PER OLIO I 30
Cod. 11680	SUPPORTO TRAINO FEMMINA TIPO LEGGERO
Cod. 11683	SUPPORTO TRAINO MASCHIO
Cod. 11686	TAPPO FEMMINA PER INNESTI RAPIDI DA 1/2"
Cod. 11689	TAPPO MASCHIO PER INNESTI RAPIDI DA 1/2"

RIMORCHI: OCCHI DI TRAINO GIREVOLI



A	d. B	d. C	d. D	E	F	d. G	fil. H	TIPO	TRAINO	CARICO VERTICALE	Codice	DESCRIZIONE
273	84	27	30	98	110	42	24	LEGGERO	N.D.	N.D.	04360	OCCHIO TRAINO LEGGERO
340	104	30	45	96	150	51	30	E 990	N.D.	N.D.	04370	OCCHIO TRAINO MEDIO "E" TIPO VECCHIO
348	105	36	45	98	147	63	33	E 988	N.D.	N.D.	04375	OCCHIO TRAINO MONOASSE BBM-988 (E PESANTE)
348	105	37	45	98	147	70	33	E 989	N.D.	N.D.	04380	OCCHIO TRAINO MONOASSE BBM-989
354	112	43	45	98	147	63	33	F 987	N.D.	N.D.	04410	OCCHIO TRAINO PESANTE "F" TIPO VECCHIO
335	95	30	35	110	145	60	33	E2 1406	6 t	0,5 t	04290	OCCHIO TRAINO "E 2"
350	95	30	35	110	145	60	33	E3 1407	6 t	1,5 t	04300	OCCHIO TRAINO "E 3"
335	95	30	35	110	145	60	33	E 1398	6 t	0 t	04280	OCCHIO TRAINO "E" NUOVO
380	109	32	45	130	150	63,5	33	F 1399	12 t	0 t	04310	OCCHIO TRAINO "F" NUOVO
450	152	42	68	170	150	76	39	F1 1400	20 t	0 t	04320	OCCHIO TRAINO "F 1"
410	120	35	50	150	150	70	36	F2 1408	14 t	2 t	04330	OCCHIO TRAINO "F 2"
420	120	35	50	150	150	76	39	F2 1802	14 t	2 t	04335	OCCHIO TRAINO "F 2" RINFORZATO (CERT. 1802)
472	160	42	76	190	150	76	39	F3 1409	20 t	2,5 t	04340	OCCHIO TRAINO "F 3"
505	160	42	76	190	170	89	48	F3 1700	20 t	2,5 t	04350	OCCHIO TRAINO "F 3" RINFORZATO (CERT. 1700)
375	105	37	45	115	160	60	33	MG/P	6 t	1,5 t	04400	OCCHIO TRAINO MONOASSE MG-P



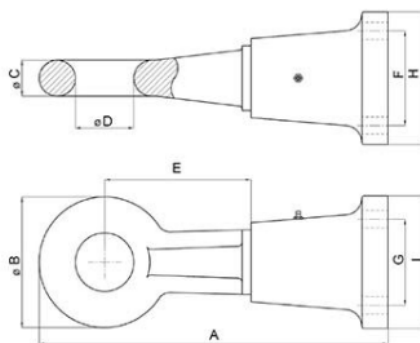
Cod. 04430 OCCHIO TRAINO TEDESCO 50x50



Cod. 04440 OCCHIO TRAINO FRANCIA



OCCHIONE GIREVOLE OMOLOGATO "CUNA" CON FLANGIA



Materiale
39NCD4

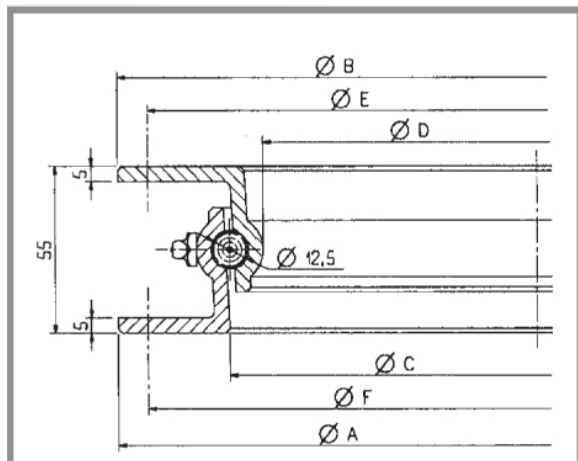
Tipo N° omologazione
F3 DGM*3*0215-RA

Carichi (Kg)	Carichi (daN)		Dimensioni								Fori	
	Trainabile	Verticale	Carico dinamico	A	ØB	ØC	ØD	E	F	G		H
20000	2500	6850	429	160	42	76,2	190	100	110	154	154	4 x Ø23

Cod. 04355 OCCHIO TRAINO "F3" FLANGIATO 0215 20t 2,5V d76 4 FORI d23 COMPLETO DI PIASTRA 160x160

RALLE DI STERZO

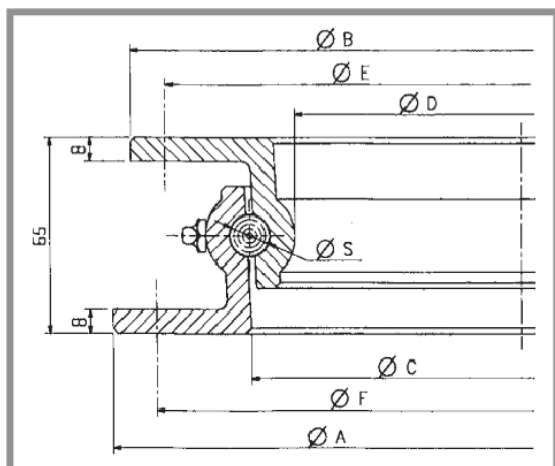
TIPO LEGGERO



Dimensioni - Dimensions Ø mm						Carico assiale Axial load Kg.	Peso Weight Kg.
A	B	C	D	E	F		
300	300	225	200	270	270	500	5
400	400	321	300	375	375	750	7
500	500	421	400	475	475	1000	9

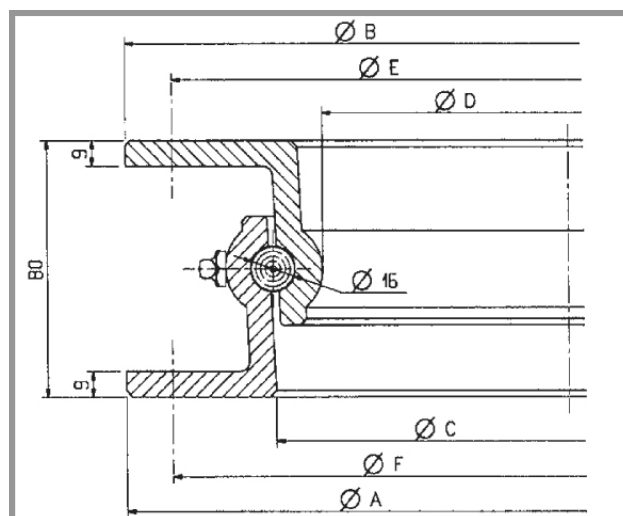
Cod. 13330	RALLA DI STERZO Ø mm 300
Cod. 13340	RALLA DI STERZO Ø mm 400
Cod. 13350	RALLA DI STERZO Ø mm 500
Cod. 13360	RALLA DI STERZO Ø mm 600
Cod. 13380	RALLA DI STERZO Ø mm 700
Cod. 13400	RALLA DI STERZO Ø mm 800
Cod. 13420	RALLA DI STERZO Ø mm 900
Cod. 13440	RALLA DI STERZO Ø mm 1000
Cod. 13470	RALLA DI STERZO Ø mm 1000 PESANTE
Cod. 13480	RALLA DI STERZO Ø mm 1100 PESANTE

TIPO MEDIO



Dimensioni - Ø mm							Carico assiale Kg.	Peso Kg.
A	B	C	D	E	F	S		
600	600	510	486	575	575	12,5	1500	20
700	700	610	587	675	675	14	2000	24
800	800	710	688	775	775	14	2500	27
850	850	760	728	825	825	14	3000	29
900	900	810	786	875	875	14	3500	32
1000	1000	910	888	975	975	14	4000	35
1050	1050	960	938	1025	1025	14	4500	37

TIPO PESANTE

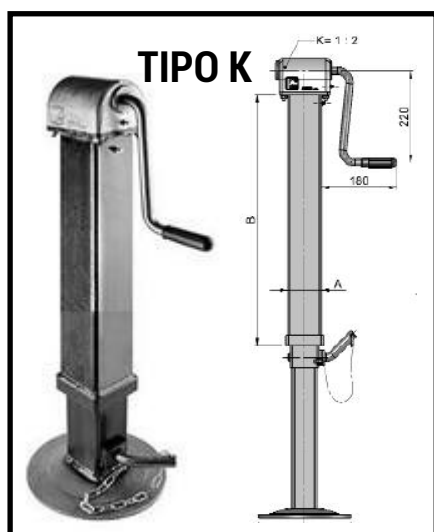
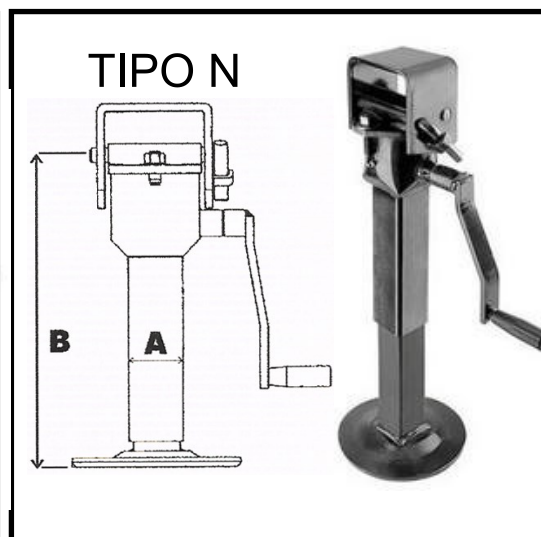
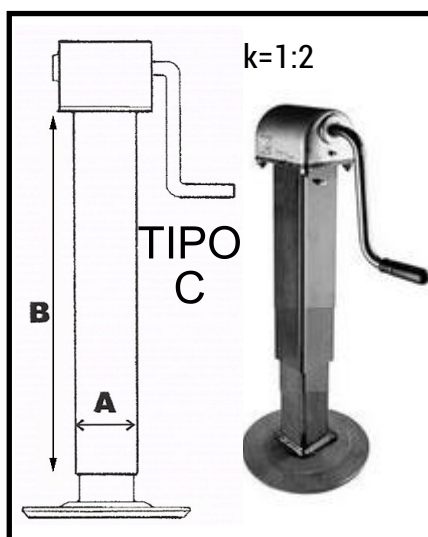
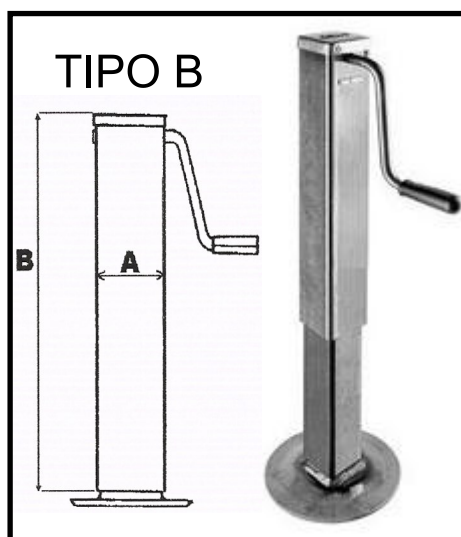
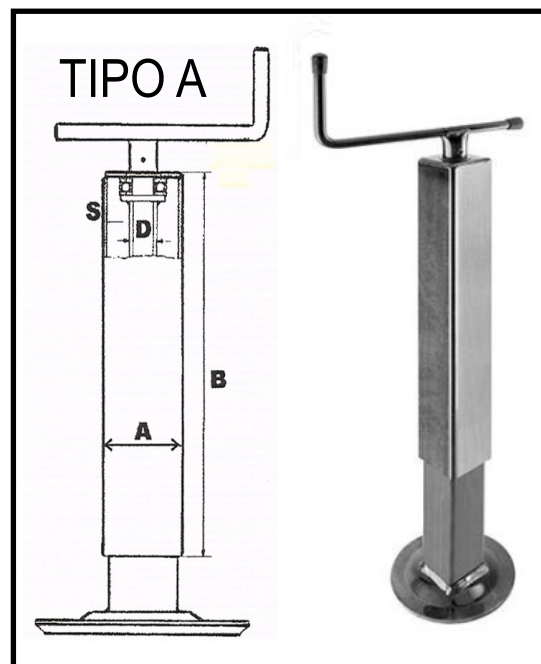


**SI FORNISCONO
RALLE DI ALTRI
TIPI E CUSCINETTI
DI BASE CON O
SENZA
DENTATURA
(A RICHIESTA)**

Dimensioni - Dimensions Ø mm						Carico assiale Axial load Kg.	Peso Weight Kg.
A	B	C	D	E	F		
908	907	808	773	870	870	5000	39
1008	1012	908	878	974	974	6000	43
1108	1107	1008	973	1070	1070	6500	47

PIEDI D'APPOGGIO PER TIMONI

Codice	Descrizione PIEDE APPOGGIO	TIPO	A mm	B mm	CORSA mm	S mm	Ø D mm	PORT. kg
12540	40x40x400	A	40	400	250	2	18	200
12545	50x50x470 LEGGERO	A	40	470	300	2	18	300
12547	50x50x500	A	50	500	350	3	22	350
12560	60x60x470 LEGGERO	A	60	470	300	2	22	300
12561	60x60x500	A	60	500	350	3	22	550
12580	60x60x600	A	60	600	450	3	22	550
12600	70x70x500	A	70	500	350	3	28	1000
12620	70x70x600	A	70	600	500	3	28	1000
12640	70x70x700	A	70	700	500	3	28	1000
12660	80x80x500	A	80	500	350	3	28	1200
12680	80x80x600	A	80	600	400	3	28	1200
12685	60x60x500 M. LATER.	B	60	500	300	3	22	1000
12700	65x65x550 M. LATER.	B	65	550	350	3	28	1200
12710	70x70x500 M. LATER.	C	70	500	400	3	28	2500
12711	80x80x600 M. LATER.	C	80	600	500	3	28	2500
12720	A CRIC TIPO "N"	N	70	410	220	3	28	4000
12725	80x80x600 DUE SFILATE	K	80	600	480	4	28	3000

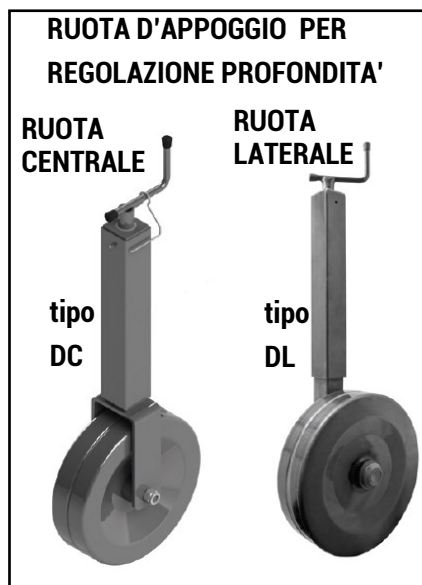
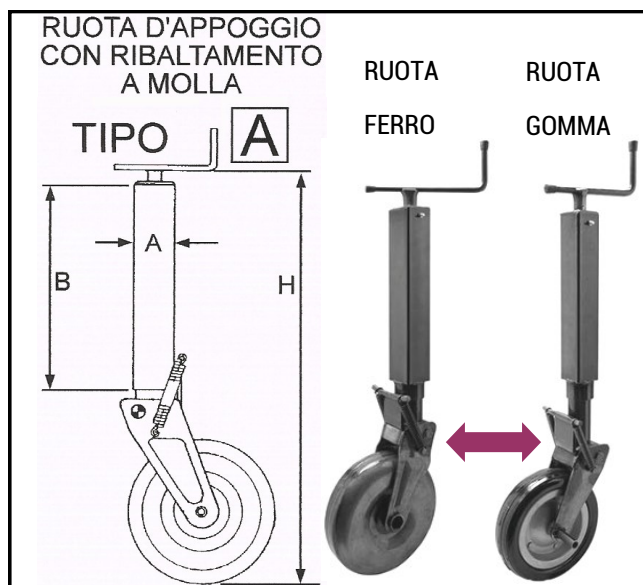
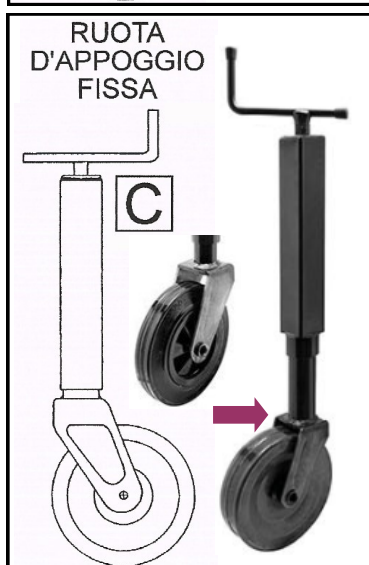
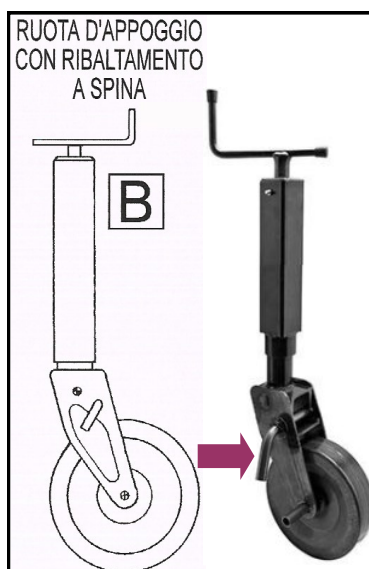


RICAMBI PER PIEDINI

Cod.	Descrizione
12850	CUSCINETTO REGGISPINTA GRANDE
12860	CUSCINETTO REGGISPINTA PICCOLO
12888	CHIOCCIOLA Ø 22 PER VITE PER PIEDINO
12889	CHIOCCIOLA Ø 28 PER VITE PER PIEDINO
12890	VITE PER PIEDI APPOGGIO CON CHIOCCIOLA Ø 18
12900	VITE PER PIEDI APPOGGIO CON CHIOCCIOLA Ø 22
12920	VITE PER PIEDI APPOGGIO CON CHIOCCIOLA Ø 28
12921	VITE PER PIEDI APPOGGIO CON CHIOCCIOLA Ø 35
12923	PIGNONE E CORONA Z12+Z24 PER PIEDE 65x65 M.L.
12924	PIGNONE E CORONA Z16+Z32 PER PIEDE 80x80 M.L.

APPOGGI CON RUOTA

Codice	Descrizione APPOGGIO CON RUOTA	TIPO	A mm	B mm	H mm	CORSA mm	RUOTA
12740	A MOLLA D. 200 GOMMA T.60	A	60x60	400	765	300	200x50 gomma
12750	A MOLLA D. 220 FERRO T.60	A	60x60	400	740	300	220x60 ferro
12760	A MOLLA D. 250 GOMMA T.60	A	60x60	400	765	300	250x65 gomma
12770	A MOLLA D. 280 FERRO T.70	A	70x70	450	880	350	280x80 ferro
12780	A MOLLA D. 290 GOMMA T.70	A	70x70	450	885	350	290x85 gomma
12790	A MOLLA D. 310 FERRO T.80	A	80x80	500	930	400	310x100 ferro
12792	A MOLLA D. 310 FERRO T. 80 MANICO LAT.	A*	80x80	480	950	400	310x100 ferro
12800	A SPINA D. 220 FERRO T.60	B	60x60	400	775	300	220x60 ferro
12805	A SPINA D. 270 FERRO T.70	B	70x70	450	860	350	270x70 ferro
12810	FISSA D. 160 FERRO T.50	C	50x50	400	625	280	150x60 ferro
12820	FISSA D. 220 FERRO T.60	C	60x60	400	690	280	220x60 ferro
12825	FISSA D. 200 GOMMA T. D 48	C	50x50	400	630	280	200x50 gomma
12826	FISSA Ø 270 FERRO TUBO Ø 70	C	Ø 70	450	850	330	270x70 ferro
12827	FISSA Ø 250x80 GOMMA TUBO Ø 70	C	Ø 70	450	850	330	250x80 gomma
12828	FISSA Ø 250x65 GOMMA TUBO Ø 70	C	Ø 70	450	850	330	250x65 gomma
12830	FISSA CARAVAN D 48	K	Ø 48	400	630	220	200x50 gomma
12832	FISSA CARAVAN D 60	K	Ø 60	450	720	260	200x50 gomma
12844	REG. PROFOND. 60x60 R. F. 320x100 LATER.	DL	60x60	400	720	400	320x100 ferro
12845	REG. PROFOND. 70x70 R. F. 320x100 CENTR.	DC	70x70	400	770	350	320x100 ferro
12846	REG. PROFOND. 80x80 R. F. 400x100 LATER.	DL	80x80	400	830	400	400x100 ferro

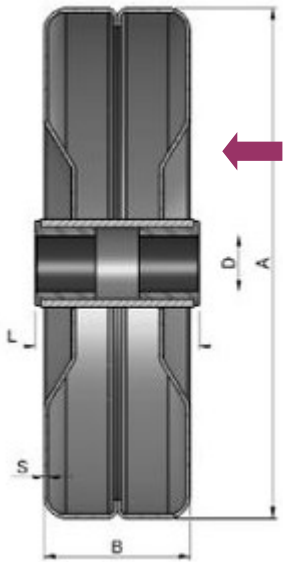


RICAMBI PER RUOTE APPOGGIO

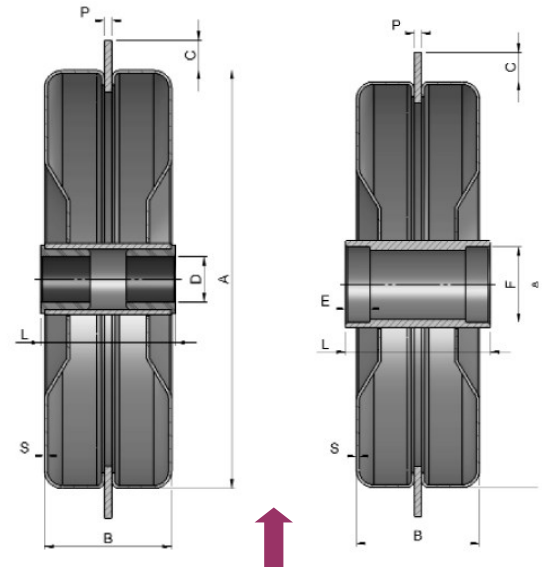
Cod.	Descrizione
12840	MORSETTO REG. Ø 48
12841	MORSETTO REG. Ø 60
12870	MOLLA PER RUOTE APPOGGIO GRANDE
12880	MOLLA PER RUOTE APPOGGIO PICCOLA (de 17,5 f Ø 3)
12885	MOLLA FERMO PER PIEDINO
12930	RUOTA GOMMATA Ø 200x50
12940	RUOTA GOMMATA Ø 250x65
12945	RUOTA GOMMATA Ø 250x80
12950	RUOTA GOMMATA Ø 290x85

RUOTE IN FERRO

RUOTE IN FERRO CON BOCCOLA IN NYLON



ALTEZZA Ø A	LARGH. B	MOZZO L	Ø FORO D	SPESS. S	CODICE
150	60	70	20	2	12960
190	95	110	20	2	12970
220	60	70	20	2	12980
220	80	90	20	2	12990
220	80	90	30	2	12995
250	100	110	25	2	13000
250	100	110	30	2	13005
280	80	90	30	2	13010
320	100	110	30	2,5	13020

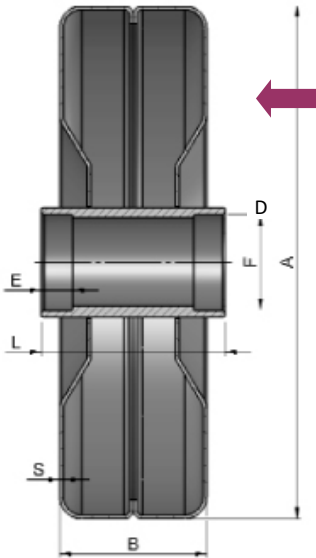


RUOTE IN FERRO CON CRESTA

ALTEZZA Ø A	LARGH. B	MOZZO L	Ø FORO D	SPESS. S	CODICE
280	80	90	30 B.N.	2	13170
320	100	110	30 B.N.	2,5	13180
280	80	100	52 MPC	2	13190
320	100	100	52 MPC	2,5	13200

B.N. = BOCCOLA IN NYLON
MPC = MOZZO PER CUSCINETTO

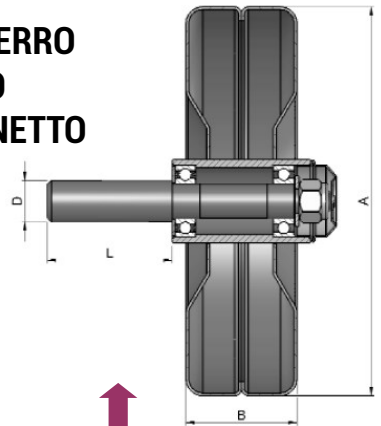
RUOTE IN FERRO CON MOZZO PER CUSCINETTO



ALTEZZA Ø A	LARGH. B	MOZZO L	Ø FORO D	SPESS. S	CODICE
190	95	110	42	2	13030
220	80	90	42	2	13040
250	100	100	52	2	13050
280	80	100	52	2	13060
280	120	130	52	2	13070
300	100	100	52	2,5	13080
300	150	150	52	2,5	13090
360	100	100	52	2,5	13110
400	100	100	52	2,5	13120
400	150	150	62	2,5	13130
500	150	150	72	3	13150
500	225	225	72	3	13160

CON FIANCATA INTERNA DI RINFORZO

RUOTE IN FERRO CON MOZZO PER CUSCINETTO E PERNO MONTATO



Cod.	Descrizione
13230	COPPETTA M.P.C. mm 42
13240	COPPETTA M.P.C. mm 47
13250	COPPETTA M.P.C. mm 52
13260	COPPETTA M.P.C. mm 62
13270	COPPETTA M.P.C. mm 72
13280	COPPETTA M.P.C. mm 80
13283	COPPETTA M.P.C. mm 85
13284	COPPETTA M.P.C. mm 90
13285	COPPETTA M.P.C. mm 110
13286	CUSCINETTO RAD. 6004 20x42x12 SCHERMATO
13287	CUSCINETTO RAD. 6205 25x52x15 SCHERMATO
13288	CUSCINETTO RAD. 6206 30x62x16 SCHERMATO
13289	CUSCINETTO RAD. 6207 35x72x17 SCHERMATO
13292	BOCCOLA NYLON foro mm 20 ø est. mm 31 L. mm 33
13296	BOCCOLA NYLON foro mm 25 ø est. mm 40 L. mm 33
13298	BOCCOLA NYLON foro mm 30 ø est. mm 40 L. mm 33

RICAMBI PER RUOTE



ALTEZZA Ø A	LARGH. B	MOZZO L	Ø FORO D	SPESS. S	CODICE
220	80	90	42	2	13205
300	100	100	52	2,5	13207
300	150	150	52	2,5	13210
400	150	150	62	2,5	13220
500	225	235	72	3	13222

SONO FORNIBILI A RICHIESTA
RUOTE DI MOLTE ALTRE MISURE