

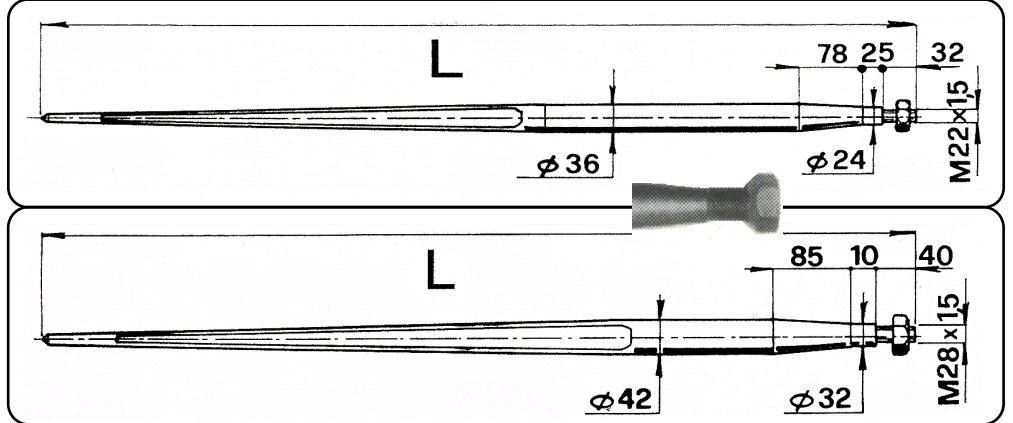
# DENTI PER CARICATORI DI ROTOBALLE

CODICE	Ø mm	L mm
06010	36	1100
06015	36	1200
06020	36	1400
CODICE	Ø mm	L mm
06028	42	1000
06029	42	1200
06030	42	1400

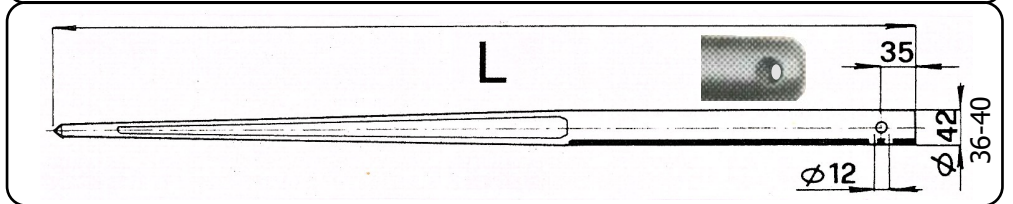
CODICE	DESCRIZIONE	CODICE	DESCRIZIONE
06080	DADO M 22	06090	DADO M 28

CODICE	Ø mm	L mm
06026	36	1400
06035	40	1400
06036	40	1310
06037	40	1200
06039	42	1200
06040	42	1400

## DENTI CON ATTACCO CONICO E FILETTO

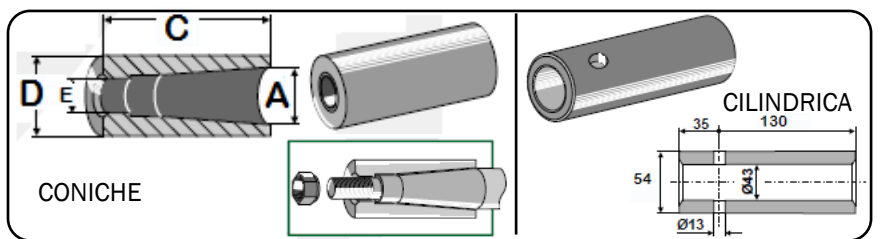


## DENTI CON ATTACCO CILINDRICO FORATO



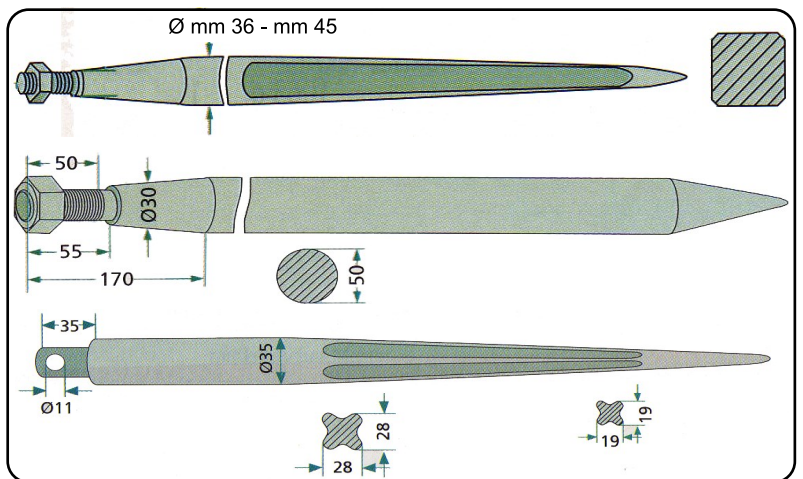
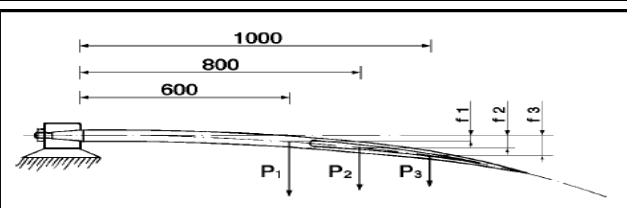
## BUSSOLE

CODICE	TIPO	Ø A	C	D	Ø E
06045	CILINDRICA	43	165	54	43
06050	CONICA	37	145	51	27
06060	CONICA	43	165	54	33
06062	CONICA	46	125	55	33
06065	CONICA	50,5	130	60	33
06070	CILINDRICA	36,5	240	52	36,5



## DENTI SPECIALI

CODICE	Ø mm	L mm
06025	36	1400 (PUNTA A SEZ. QUADRA)
06032	45	1400 (PUNTA A SEZ. QUADRA) 1400
06033	50	1400 (TUTTO TONDO)
06034	35	1400 "MAILLEUX" (PIOLO)

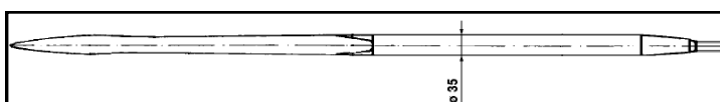
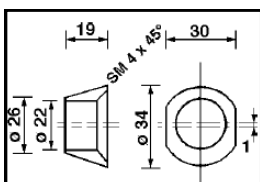


Ø mm	distanza	carico max	flessione	Ø mm	distanza	carico max	flessione
Ø 36	600 mm	P1=8000 N	f1=60 mm	Ø 42	600 mm	P1=15500 N	f1=35 mm
	800 mm	P2=6000 N	f2=120 mm		800 mm	P2=11600 N	f2=50 mm
	1000 mm	P3=4800 N	f3=170 mm		1000 mm	P3=5000 N	f3=60 mm

**Dati tecnici**  
 Materiale: 38Si6  
 Durezza: 46-49 HRC  
 Carico di rottura: R 155 daN/mm<sup>2</sup>  
 Carico di snervamento:  
 RS 130daN/mm<sup>2</sup>

**Avvertenze**  
 Nelle tabelle sono espressi i dati di flessione con carichi ipotetici ammissibili massimi concentrati a varie distanze.  
 I denti Ø mm 36 "speciali" hanno prestazioni superiori ai denti standard dello stesso Ø, equiparabili a quelle del Ø mm 42.

## ALTRI ARTICOLI FORNIBILI A RICHIESTA



**DENTE CON ATTACCO CONICO CON PUNTA PIATTA**  
**BUSSOLINA DI CENTRAGGIO**

