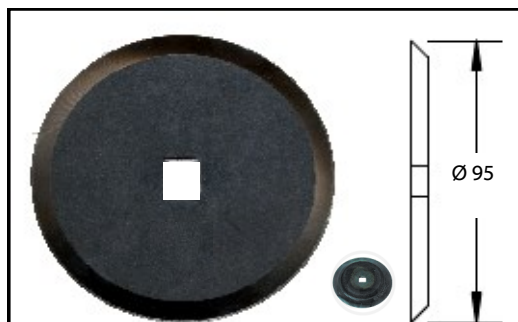
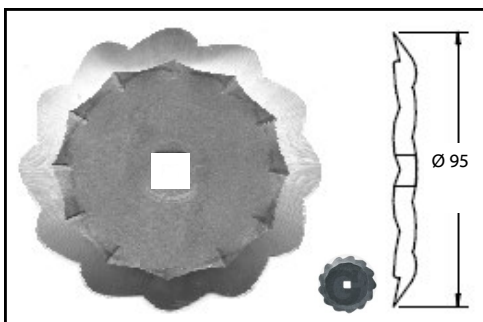


COLTELLI PER CARRI MISCELATORI - DESILATORI



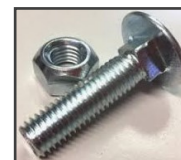
Cod. 03000 COLTELLO CIRCOLARE LISCIΟ ∅ mm 95x5 FORO 11

Cod. 03010 COLTELLO CIRCOLARE LISCIΟ ∅ mm 110x5 FORO 11



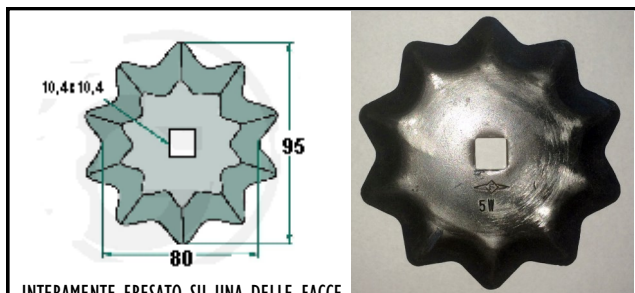
Cod. 03020 COLTELLO CIRCOLARE DENTATO ∅ mm 95x5 FORO 11

Cod. 03021 COLTELLO CIRCOLARE DENTATO ∅ mm 110x6 FORO 10,5



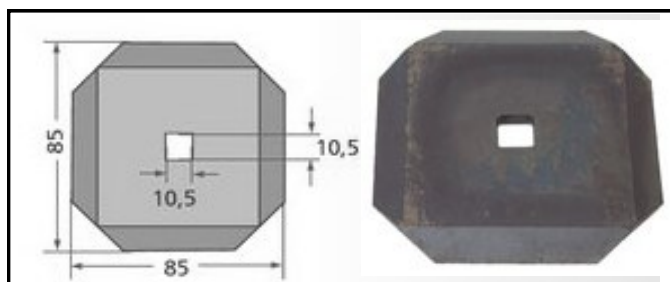
BULLONI PER COLTELLI

Cod. 03155	8.8 TTQ ZN M10x25
Cod. 03160	8.8 TTQ ZN M10x30
Cod. 03170	8.8 TTQ ZN M10x35
Cod. 03175	10.9 TTQ ZN M10x35
Cod. 03180	8.8 TTQ ZN M10x40
Cod. 03185	8.8 TTQ ZN M10x50
Cod. 03186	8.8 TTQ ZN M12x40-45-50
Cod. 03195	DADO CONELOCK M10
Cod. 03196	DADO CONELOCK M12

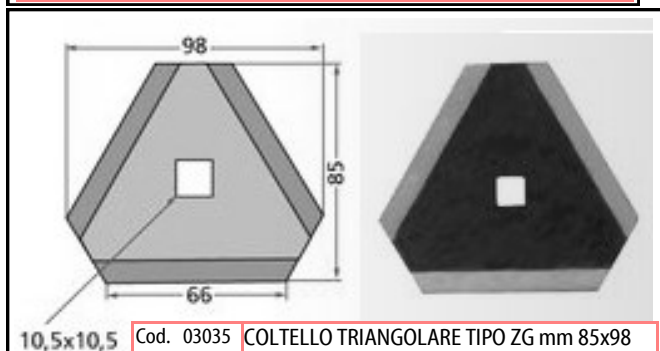


INTERAMENTE FRESATO SU UNA DELLE FACCE

Cod. 03022 COLTELLO CIRCOLARE DENTATO ∅ mm 95x5 FORO 10,5



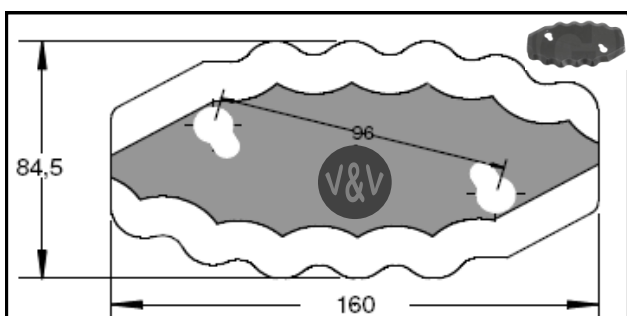
Cod. 03030 COLTELLO QUADRATO mm 85x85 FORO 11 ADATT. SK



Cod. 03035 COLTELLO TRIANGOLARE TIPO ZG mm 85x98



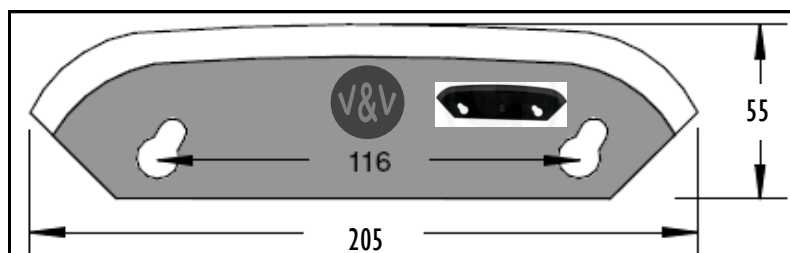
Cod. 03107 CONTROCOLTELLO AD. STORTI



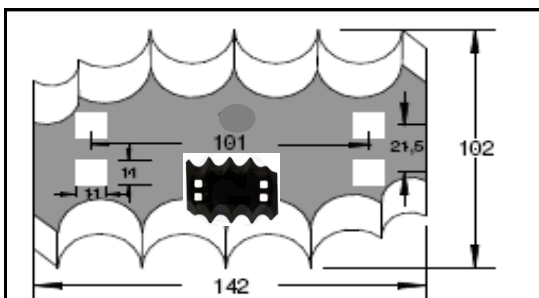
Cod. 03096 COLTELLO SETTORE DENTATO REVERSIBILE AD. STORTI



Cod. 03190 BULLONE TT/NASELLO M12X40 + DADO CONELOCK (PER COLT. REV. STORTI)

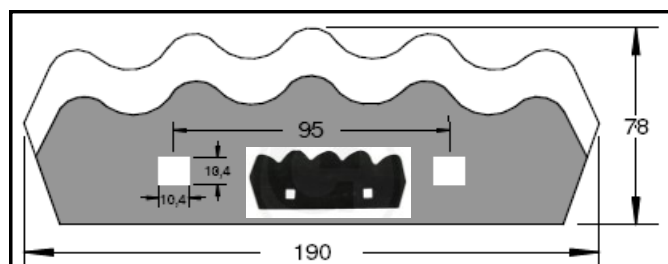


Cod. 03098 COLTELLO SETTORE LISCIΟ AD. STORTI LUNGO mm 205x55



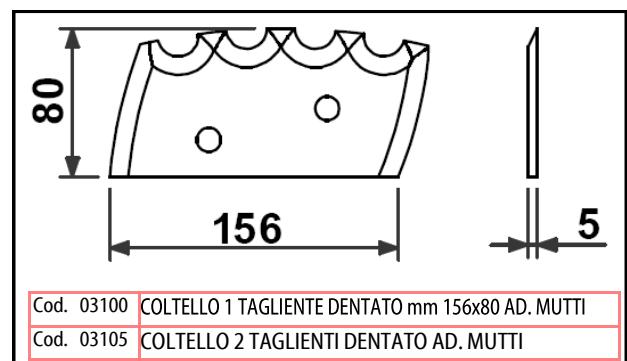
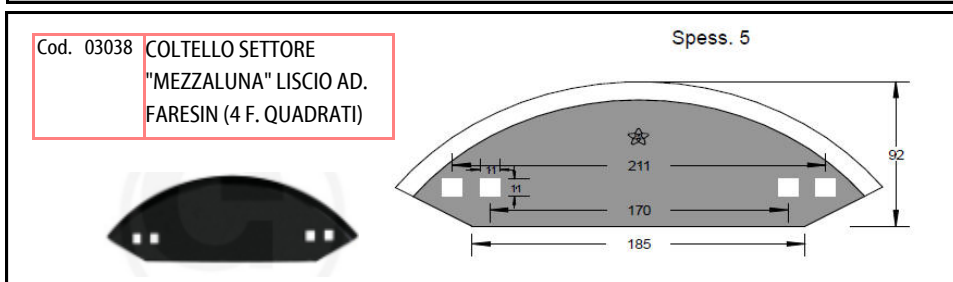
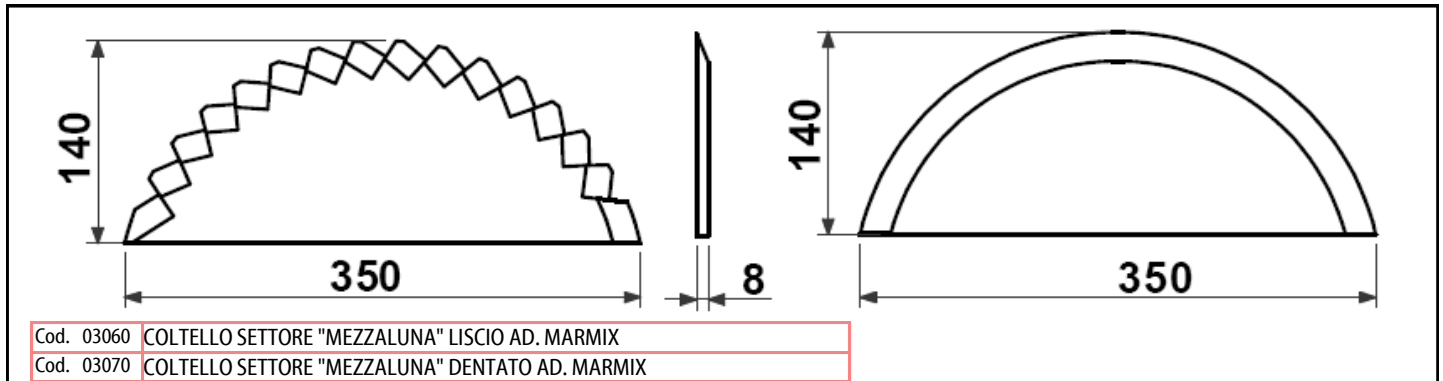
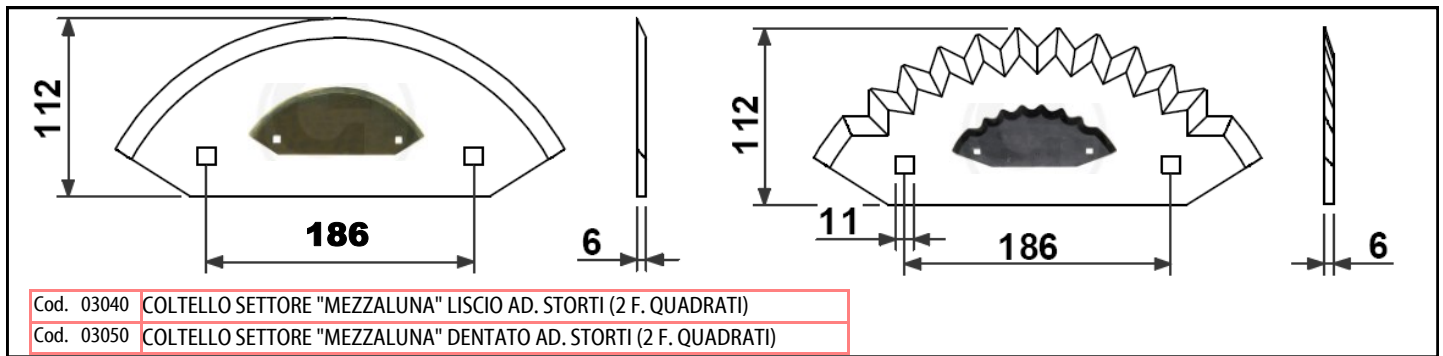
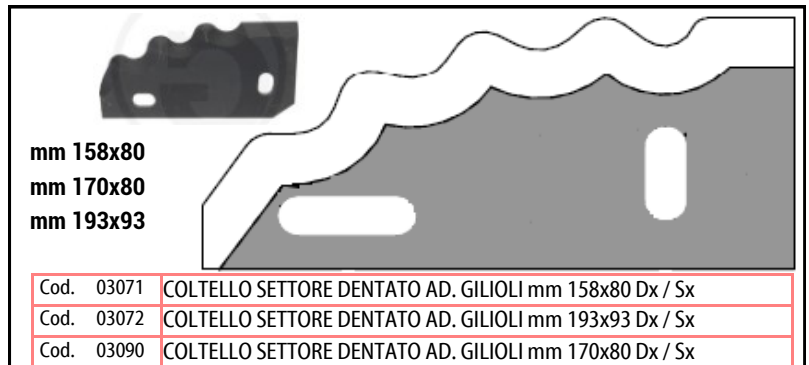
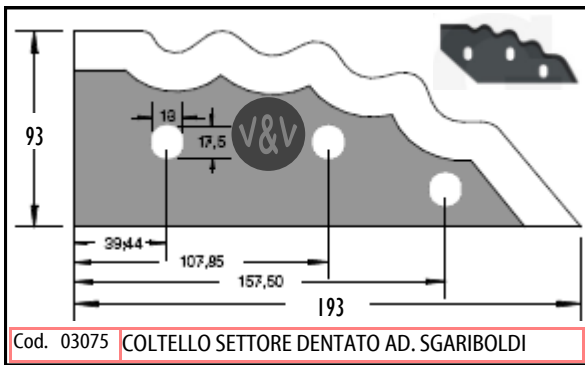
Cod. 03106 COLTELLO 2 TAGLIENTI DENTATO mm

**PREVENTIVI
A RICHIESTA
PER
QUANTITÀ
DI RILIEVO**



Cod. 03095 COLTELLO SETTORE DENTATO AD. MARMIX mm 190x78

COLTELLI PER CARRI MISCELATORI - DESILATORI



LAME PER FRESE CARRI DESILATORI

<p>ART. 03120 LAMINO ANGOLATO DX/SX 40x84x4</p>	<p>ART. 03122 SEZIONE LISCIA DIRITTA D2001</p> <p>ART. 03123 SEZIONE LISCIA DIRITTA D2001 mm 3 ART. 03127 SEZIONE RIGATA SOPRA DIRITTA D2001</p>	<p>ART. 03124 SEZIONE LISCIA PIEGATA D2001</p>
<p>ART. 03126 SEZIONE LISCIA DIRITTA D2001 6 FORI</p> <p>SEZIONE LISCIA 80x50x2,5 6 FORI Ø mm 6,5</p>	<p>ART. 03128 SEZIONE LISCIA DIRITTA AD. MARMIX</p>	<p>ART. 03130 SEZIONE LISCIA DIRITTA DIN80 SP. mm 3 ART. 03138 SEZIONE RIGATA DIRITTA DIN 80 SP. mm 3</p>
<p>ART. 03132 SEZIONE LISCIA DIRITTA AD. MUTTI</p> <p>ART. 03131 SEZIONE RIGATA DIRITTA ART. 03133 SEZIONE LISCIA PIEGATA 55° AD. MUTTI ART. 03139 SEZIONE RIGATA DIRITTA FORO Ø 10,5 UNIMIX</p>	<p>ART. 03134 SEZIONE LISCIA DIRITTA DX/SX AD. AGM</p>	<p>ART. 03136 SEZIONE RIGATA SOPRA AD. ROTOMIX</p>
<p>ART. 03140 SEZIONE LISCIA PIEGATA IN PUNTA AD. FARESIN</p>	<p>ART. 03142 SEZIONE LISCIA PIEGATA IN CENTRO AD. AGM E VARI COSTRUTTORI</p>	<p>COLTELLI PIEGATI ADATTABILI A MARMIX</p> <p>ART. 03144 SEZIONE LISCIA PIEGATA IN CENTRO A 23° (A) ART. 03145 SEZIONE LISCIA PIEGATA IN PUNTA A 45° (B) ART. 03146 SEZIONE LISCIA PIEGATA IN CENTRO A 90° (C)</p>
	<p>Cod. 03148 BULLONE 8,8 TE ZN M 05x20 CON DADO AUTOBLOCCANTE</p> <p>Cod. 03149 BULLONE 8,8 TE ZN M 06x18 CON DADO FLANGIATO ZIGRINATO</p> <p>Cod. 03151 BULLONE TB-CE 8x20 CON DADO CONELOCK</p>	<p>Cod. 03198 COLTELLO PIEGATO mm 90x62x4 PIEGATO mm 47 FORI Ø 8,5 INTER. mm 66 AD. FRASTO</p> <p>Cod. 03199 SEZIONE LISCIA DIRITTA mm 51x68x4 FORI Ø 8,5 INTER. mm 31 AD. FRASTO</p>

LAME PER CARRI UNIFEED VERTICALI

	Cod. 03111	LAMA CARRO VERTICALE UNIVERSALE 440x315 NAZIONALE CROMO-TUNGSTENO
	Cod. 03112	LAMA CARRO VERTICALE UNIVERSALE 440x315x193x6 BUSATIS

	Cod. 03113	LAMA CARRO VERTICALE 531x309x6 mm NAZIONALE CROMO-TUNGSTENO (AGM-FARESIN)

	Cod. 03114	LAMA CARRO VERTICALE 533x309x6 mm NAZIONALE CROMO-TUNGSTENO (AGM NUOVO)

	Cod. 03116	LAMA CARRO VERT. 558x289x6 mm NAZIONALE CROMO-TUNGSTENO (STORTI-UNIFAST)

	Cod. 03118	SUPPORTO LAMA 12 mm (LAMA 440)
	Cod. 03119	SUPPORTO LAMA 14 mm (LAMA 550)

SUPPORTI PER LAME
CARRI VERTICALI

	Cod. 03115	LAMA CARRO VERT. 553x303x6,3 mm (TIPO AGM) BUSATIS

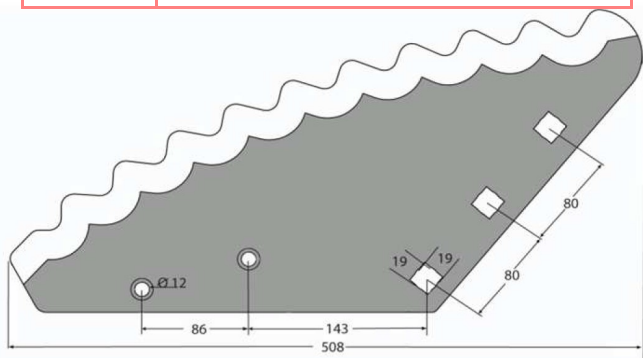
Rif. Busatis: OSM 25X

	Cod. 03117	LAMA CARRO VERT. 532x289x5 mm NAZIONALE CROMO-TUNGSTENO (UNIVERSALE)
	<p>Comp: AGM Tipo vecchio, AGM tipo nuovo FARESIN, GENERALMIX, VERTICALMIX, ITALMIX STORTI, PAGLIARI</p>	

	Cod. 03115	LAMA CARRO VERT. 553x303x6,3 mm (TIPO AGM) BUSATIS

LAME PER CARRI UNIFEED VERTICALI

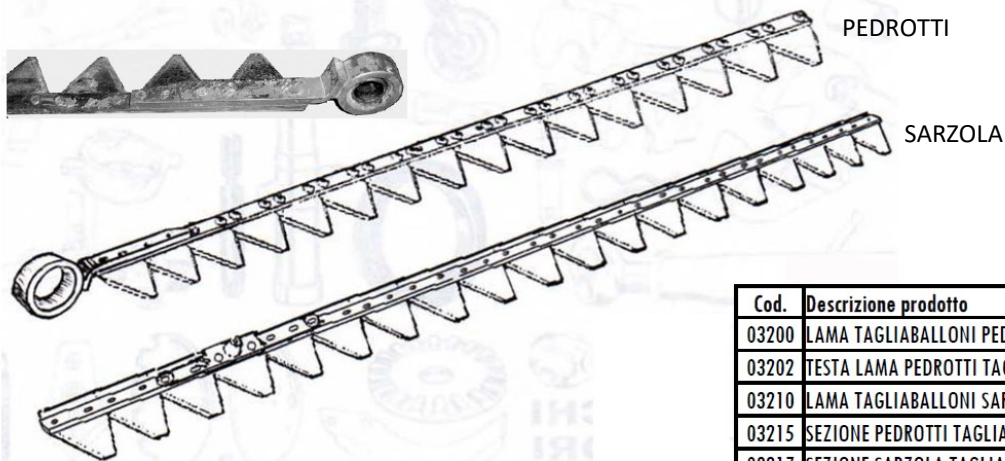
Cod. 03110 LAMA CARRO VERTICALE 531x309x6 mm NAZIONALE



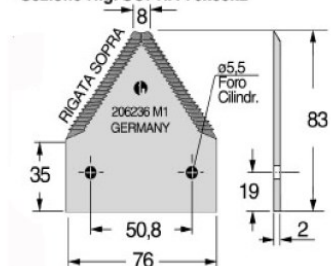
Cod. 03114 LAMA CARRO VERTICALE 533x309x6 mm (INT. mm 85-90) FRIELINGHAUS (AGM NUOVO)



LAME PER TAGLIA-ROTOBALLE



Sezione Rig. SOPRA 76x83x2



Cod.	Descrizione prodotto
03200	LAMA TAGLIABALLONI PEDROTTI 25 SEZIONI 206236 M1x2
03202	TESTA LAMA PEDROTTI TAGLIABALLONI GE 25 ES
03210	LAMA TAGLIABALLONI SARZOLA 25 SEZIONI 206236 M1x2
03215	SEZIONE PEDROTTI TAGLIABALLONI 206236/2,0 FORI SV. SOTTO RIG. SOPRA
03217	SEZIONE SARZOLA TAGLIABALLONI 206236/2,7 RIG. SOPRA