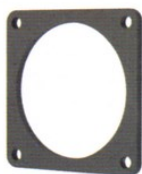


A

accessori



ed

A

rticoli tecnici

per carribotte



Giunti sferici

Controsfere filettate e flangiate

Curve sferiche

Fascette

Getti curvi

Getti a ventaglio

Tubi zincati

Tubi PVC e gomma

Saracinesche

Valvole diverse

Sifoni

Spie livello

Compressori per vuoto

Spazzole per compressori

Chiusure e cerniere per fondi



ACCESSORI PER CARRI BOTTE

CONTROSFERA FILETTATA CON GUARNIZIONE



Cod. 00010	Ø 80 x 3"
Cod. 00020	Ø 100 x 4"
Cod. 00025	Ø 120 x 4"
Cod. 00030	Ø 120 x 5"
Cod. 00035	Ø 150 x 5"
Cod. 00040	Ø 150 x 6"

CONTROSFERA FLANGIATA CON GUARNIZIONE



Cod. 00060	Ø 100
Cod. 00070	Ø 120
Cod. 00080	Ø 150
Cod. 00090	Ø 200

CURVA SFERICA 45° C. GUARNIZIONE



Cod. 00155	45° Ø 100
Cod. 00156	45° Ø 120
Cod. 00160	45° Ø 150

CURVA SFERICA A 90° CON GUARNIZIONE



Cod. 00100	90° Ø 60
Cod. 00110	90° Ø 80
Cod. 00120	90° Ø 100
Cod. 00130	90° Ø 120
Cod. 00140	90° Ø 150
Cod. 00150	90° Ø 200

GETTO CURVO FEMMINA C. GUARNIZIONE

Cod. 00330	Ø 100
Cod. 00340	Ø 120
Cod. 00350	Ø 150



GETTO CURVO MASCHIO 90°

Cod. 00290	Ø 100
Cod. 00300	Ø 120
Cod. 00310	Ø 150
Cod. 00320	Ø 200



FASCETTA A COLLARE



Cod. 00170	mm 52-55 (TUBO 45x55)
Cod. 00180	mm 56-59 (TUBO 45x58)
Cod. 00190	mm 68-73 (TUBO 60x72)
Cod. 00200	mm 74-79 (TUBO 60x75)
Cod. 00205	mm 86-91 (TUBO 80x88)
Cod. 00210	mm 92-97 (TUBO 80x95)
Cod. 00215	mm 104-112 (TUBO 100x110)
Cod. 00220	mm 113-121 (TUBO 100x116)
Cod. 00230	mm 122-130 (TUBO 100x124)
Cod. 00240	mm 131-139 (TUBO 120x135)
Cod. 00250	mm 140-148 (TUBO 120x140)
Cod. 00260	mm 162-174 (TUBO 150x165)
Cod. 00270	mm 175-187 (TUBO 150x185)
Cod. 00275	mm 214-226 (TUBO 200x222)
Cod. 00280	mm 227-239 (TUBO 200x232)



GETTO A VENTAGLIO FEMMINA



Cod. 00395	Ø 100
Cod. 00396	Ø 120
Cod. 00397	Ø 150

CON
GUARNIZIONE

GETTO A VENTAGLIO MASCHIO



Cod. 00360	Ø 100
Cod. 00370	Ø 120
Cod. 00375	Ø 150
Cod. 00380	Ø 200

GETTO A DOPPIO VENTAGLIO MASCHIO



Cod. 00385	Ø 100
Cod. 00386	Ø 120
Cod. 00387	Ø 150
Cod. 00389	Ø 200

GIUNTO SFERICO GREZZO CON GUARNIZIONE

TIPO F



Cod. 00398	Ø 50	TIPO F
Cod. 00400	Ø 60	TIPO F
Cod. 00410	Ø 80	TIPO F
Cod. 00420	Ø 100	TIPO F
Cod. 00430	Ø 120	TIPO F
Cod. 00440	Ø 150	TIPO F
Cod. 00450	Ø 200	TIPO A
Cod. 00455	Ø 250	TIPO A
Cod. 00457	Ø 300	TIPO A

TIPO A



TAPPO FEMMINA CON GUARNIZIONE



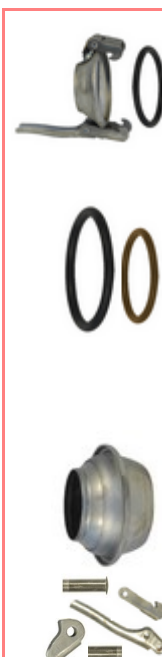
TAPPO MASCHIO



Cod. 01138	Ø 50
Cod. 01139	Ø 600
Cod. 01140	Ø 80
Cod. 01150	Ø 100
Cod. 01160	Ø 120
Cod. 01170	Ø 150
Cod. 01180	Ø 200

Cod. 01100	Ø 80
Cod. 01110	Ø 100
Cod. 01120	Ø 120
Cod. 01130	Ø 150
Cod. 01135	Ø 200

PARTI DEI GIUNTI SFERICI



Cod. 00460	CONTROSFERA GREZZA Ø 60 CON GUARNIZIONE
Cod. 00470	CONTROSFERA GREZZA Ø 80 CON GUARNIZIONE
Cod. 00480	CONTROSFERA GREZZA Ø 100 CON GUARNIZIONE
Cod. 00490	CONTROSFERA GREZZA Ø 120 CON GUARNIZIONE
Cod. 00500	CONTROSFERA GREZZA Ø 150 CON GUARNIZIONE
Cod. 00510	CONTROSFERA GREZZA Ø 200 CON GUARNIZIONE
Cod. 00515	GUARNIZIONE Ø 50
Cod. 00520	GUARNIZIONE Ø 60
Cod. 00530	GUARNIZIONE Ø 80
Cod. 00540	GUARNIZIONE Ø 100
Cod. 00541	GUARNIZIONE Ø 100 MAGGIORATA
Cod. 00550	GUARNIZIONE Ø 120
Cod. 00560	GUARNIZIONE Ø 150
Cod. 00570	GUARNIZIONE Ø 200
Cod. 00580	SFERA E ANELLO GREZZI Ø 60
Cod. 00590	SFERA E ANELLO GREZZI Ø 80
Cod. 00600	SFERA E ANELLO GREZZI Ø 100
Cod. 00610	SFERA E ANELLO GREZZI Ø 120
Cod. 00620	SFERA E ANELLO GREZZI Ø 150
Cod. 00630	SFERA E ANELLO GREZZI Ø 200
Cod. 00635	SET COMPLETO GANCI PER GIUNTI SFERICI Ø 80-150

ACCESSORI PER CARRI BOTTE

MANICOTTO FEMMINA CON GUARNIZIONE CON TUBO RIDOTTO



Cod. 00640	Ø 100 CON TUBO Ø 80
Cod. 00650	Ø 120 CON TUBO Ø 100
Cod. 00655	Ø 150 CON TUBO Ø 80
Cod. 00660	Ø 150 CON TUBO Ø 100
Cod. 00670	Ø 150 CON TUBO Ø 120



MANICOTTO FEMMINA CON GUARNIZIONE

Cod. 00675	Ø 50	Cod. 00710	Ø 120
Cod. 00680	Ø 60	Cod. 00720	Ø 150
Cod. 00690	Ø 80	Cod. 00730	Ø 200
Cod. 00700	Ø 100	Cod. 00735	Ø 250

MANICOTTO MASCHIO CON TUBO RIDOTTO



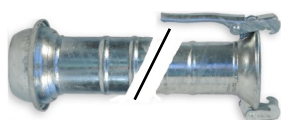
Cod. 00740	Ø 100 CON TUBO Ø 80
Cod. 00745	Ø 120 CON TUBO Ø 80
Cod. 00750	Ø 120 CON TUBO Ø 100
Cod. 00755	Ø 150 CON TUBO Ø 80
Cod. 00760	Ø 150 CON TUBO Ø 100
Cod. 00770	Ø 150 CON TUBO Ø 120
Cod. 00780	Ø 200 CON TUBO Ø 150



MANICOTTO MASCHIO

Cod. 00785	Ø 50	Cod. 00820	Ø 120
Cod. 00790	Ø 60	Cod. 00830	Ø 150
Cod. 00800	Ø 80	Cod. 00840	Ø 200
Cod. 00810	Ø 100	Cod. 00845	Ø 250

PROLUNGHE SFERICHE



Cod. 00850	PROLUNGA SFERICA Ø 80 - m 2 CON GUARNIZIONE
Cod. 00860	PROLUNGA SFERICA Ø 100 - m 2 CON GUARNIZIONE
Cod. 00870	PROLUNGA SFERICA Ø 120 - m 2 CON GUARNIZIONE
Cod. 00880	PROLUNGA SFERICA Ø 150 - m 2 CON GUARNIZIONE
Cod. 00890	PROLUNGA SFERICA Ø 200 - m 2 CON GUARNIZIONE
Cod. 00900	PROLUNGA SFERICA Ø 100 - m 3 CON GUARNIZIONE
Cod. 00910	PROLUNGA SFERICA Ø 120 - m 3 CON GUARNIZIONE
Cod. 00920	PROLUNGA SFERICA Ø 150 - m 3 CON GUARNIZIONE



MAGGIORAZIONE MASCHIO > FEMMINA

Cod. 00930	MAGGIORAZIONE MASCHIO 200 - FEMMINA C. G. 150
Cod. 00940	MAGGIORAZIONE MASCHIO 150 - FEMMINA C. G. 120
Cod. 00950	MAGGIORAZIONE MASCHIO 150 - FEMMINA C. G. 100
Cod. 00955	MAGGIORAZIONE MASCHIO 150 - FEMMINA C. G. 80
Cod. 00960	MAGGIORAZIONE MASCHIO 120 - FEMMINA C. G. 100
Cod. 00965	MAGGIORAZIONE MASCHIO 120 - FEMMINA C. G. 80
Cod. 00970	MAGGIORAZIONE MASCHIO 100 - FEMMINA C. G. 80



SFERA CON FILETTO

Cod. 01027	Ø 080 x 3"
Cod. 01030	Ø 100 x 4"
Cod. 01035	Ø 120 x 4"
Cod. 01040	Ø 120 x 5"
Cod. 01045	Ø 150 x 5"
Cod. 01050	Ø 150 x 6"



SFERA CON FLANGIA

Cod. 01060	Ø 100
Cod. 01070	Ø 120
Cod. 01080	Ø 150
Cod. 01090	Ø 200

Cod. 01520 MANICOTTO FILETTATO 6"x150 CON FLANGIA



TUBO PESCA



Cod. 01320	Ø 80 - m 2
Cod. 01330	Ø 100 - m 2
Cod. 01340	Ø 120 - m 2
Cod. 01350	Ø 150 - m 2
Cod. 01360	Ø 200 - m 2
Cod. 01370	Ø 100 - m 3
Cod. 01380	Ø 120 - m 3
Cod. 01390	Ø 150 - m 3

TUBO PESCA CON SFERA E ANELLO



Cod. 01400	Ø 100 - m 2 CON SFERA
Cod. 01410	Ø 120 - m 2 CON SFERA
Cod. 01420	Ø 150 - m 2 CON SFERA
Cod. 01430	Ø 200 - m 2 CON SFERA
Cod. 01440	Ø 100 - m 3 CON SFERA
Cod. 01450	Ø 120 - m 3 CON SFERA
Cod. 01460	Ø 150 - m 3 CON SFERA
Cod. 01470	Ø 200 - m 3 CON SFERA

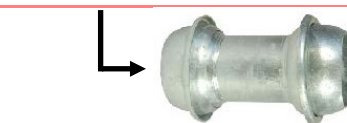
RIDUZIONE FEMMINA > MASCHIO



Cod. 00980	RIDUZIONE FEMMINA C. G. 200 - MASCHIO 150
Cod. 00990	RIDUZIONE FEMMINA C. G. 150 - MASCHIO 120
Cod. 01000	RIDUZIONE FEMMINA C. G. 150 - MASCHIO 100
Cod. 01010	RIDUZIONE FEMMINA C. G. 120 - MASCHIO 100
Cod. 01020	RIDUZIONE FEMMINA C. G. 100 - MASCHIO 80
Cod. 01024	RIDUZIONE MASCHIO ~ MASCHIO 150-100
Cod. 01025	RIDUZIONE MASCHIO ~ MASCHIO 150-120



RIDUZIONI F+F A RICHIESTA



CONI PER USI DIVERSI



GIUNZIONE BORDATA PER TUBI GOMMA



Cod. 01490	Ø 100
Cod. 01500	Ø 120
Cod. 01510	Ø 150

ACCESSORI PER CARRI BOTTE

VALVOLE DI FONDO - FILTRI PESCAGGIO

ALTRI MODELLI DI VALVOLE DI FONDO SONO FORNIBILI A RICHIESTA



Cod. 01471	VALVOLE DI FONDO CON GIUNTO SFERICO MASCHIO d. 80 (DIRITTO)
Cod. 01472	VALVOLE DI FONDO CON GIUNTO SFERICO MASCHIO d. 100 (DIRITTO)
Cod. 01473	VALVOLE DI FONDO CON GIUNTO SFERICO MASCHIO d. 120 (DIRITTO)
Cod. 01474	VALVOLE DI FONDO CON GIUNTO SFERICO MASCHIO d. 150 (DIRITTO)
Cod. 01478	VALVOLE DI FONDO CON GIUNTO SFERICO MASCHIO d. 80 (CURVO)
Cod. 01479	VALVOLE DI FONDO CON GIUNTO SFERICO MASCHIO d. 100 (CURVO)
Cod. 01480	VALVOLE DI FONDO CON GIUNTO SFERICO MASCHIO d. 120 (CURVO)
Cod. 01481	VALVOLE DI FONDO CON GIUNTO SFERICO MASCHIO d. 150 (CURVO)
Cod. 01484	VALVOLE DI FONDO MANICOTTO PORTAGOMMA d. 80 (DIRITTO)
Cod. 01485	VALVOLE DI FONDO MANICOTTO PORTAGOMMA d. 100 (DIRITTO)
Cod. 01486	VALVOLE DI FONDO MANICOTTO PORTAGOMMA d. 120 (DIRITTO)
Cod. 01487	VALVOLE DI FONDO MANICOTTO PORTAGOMMA d. 150 (DIRITTO)

ARTICOLI FORNIBILI A RICHIESTA

CURVE GREZZE

MANICOTTI M - F TIPO ANFOR



GUARNIZIONE PER FONDI CISTERNE mm 15x15



Cod. 01318

TUBI IN PVC - TUBI IN GOMMA

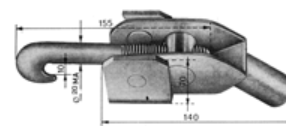


Cod. 01182	TUBO PVC BIANCO-GIALLO Ø 040 - al metro
Cod. 01183	TUBO PVC BIANCO-GIALLO Ø 050 - al metro
Cod. 01184	TUBO PVC BIANCO-GIALLO Ø 060 - al metro
Cod. 01185	TUBO PVC GRIGIO-VERDE Ø 060 - al metro
Cod. 01186	TUBO PVC GRIGIO-VERDE Ø 080 - al metro
Cod. 01190	TUBO PVC GRIGIO-VERDE Ø 100 - al metro
Cod. 01200	TUBO PVC GRIGIO-VERDE Ø 120 - al metro
Cod. 01210	TUBO PVC GRIGIO-VERDE Ø 152 - al metro
Cod. 01215	TUBO PVC GRIGIO-BLU Ø 203 - al metro
Cod. 01220	TUBO GOMMA 5 bar Ø 100 - m 2
Cod. 01230	TUBO GOMMA 5 bar Ø 120 - m 2
Cod. 01240	TUBO GOMMA 5 bar Ø 150 - m 2
Cod. 01260	TUBO GOMMA 5 bar Ø 100 - m 3
Cod. 01270	TUBO GOMMA 5 bar Ø 120 - m 3
Cod. 01280	TUBO GOMMA 5 bar Ø 150 - m 3
Cod. 01290	TUBO GOMMA 10 bar Ø 45 - al metro
Cod. 01291	TUBO GOMMA 10 bar Ø 50 - al metro
Cod. 01300	TUBO GOMMA 10 bar Ø 60 - al metro
Cod. 01310	TUBO GOMMA 10 bar Ø 80 - al metro
Cod. 01315	TUBO GOMMA 10 bar Ø 100 - al metro
Cod. 01317	TUBO GOMMA 10 bar d. 120 - al metro

CHIUSURE PER FONDI CISTERNA



Cod. 04120	CHIUSURA CISTERNA Ø 20 EXPORT COMPLETA
Cod. 04121	TIRANTE FILETTATO Ø 20 CON OCCHIO PER CHIUSURA EXPORT
Cod. 04122	GALLETTO FILETTATO Ø 20 PER CHIUSURA EXPORT
Cod. 04123	STAFFA BLOCCAGGIO PER CHIUSURA EXPORT
Cod. 04124	STAFFA FORATA PER TIRANTE CHIUSURA EXPORT
Cod. 04125	PERNO Ø 16x50 CON FORO PER CHIUSURA EXPORT



Cod. 04130 CHIUSURA CISTERNA REGISTRABILE

ACCESSORI IRRIGAZIONE



Cod. 01560	GUARNIZIONE PER GIUNTO BICCHIERE d. 100
Cod. 01561	GUARNIZIONE PER GIUNTO BICCHIERE d. 120
Cod. 01562	GUARNIZIONE PER GIUNTO BICCHIERE d. 80

POMPA ADESCAMENTO PER IL VUOTO (PAM)



Cod. 01557	POMPA ADESCAMENTO A MEMBRANA (PAM)
Cod. 01558	MEMBRANA CENTRALE RICAMBIO PER POMPA PAM
Cod. 01559	TAPPO FEMMINA C. G. Ø 100 FILETTO 3/4" M.



Cod. 01489 IMPUGNATURA PER SPOSTAMENTO TUBI Ø 150



Cod. 02621 IMBUTO IN GOMMA PER CARRI BOTTE DA 8" CON FASCETTA

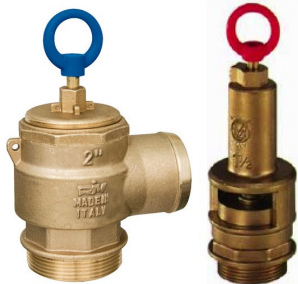
ARTICOLI TECNICI PER CARRI BOTTE

MANOVUOTOMETRI



Cod. 01780	Ø 60 x 1/4"
Cod. 01790	Ø 80 x 3/8"
Cod. 01800	Ø 100 x 1/2"

VALVOLE DI SICUREZZA



Cod. 02200	DA 1"
Cod. 02210	DA 1 1/4"
Cod. 02220	DA 1 1/2"
Cod. 02230	DA 2"
Cod. 02240	DA 1 1/4"
	PORTAGOMMA
Cod. 02250	DA 1 1/2"
	PORTAGOMMA

VALVOLA DI DEPRESSIONE



Cod. 02190	1 1/2"
------------	--------

OLIATORI CONTAGOCCE



Cod. 01820	DOPPIO 1/4"
------------	-------------

FLANGE - MANICOTTI FLANGIATI E FILETTATI



Cod. 01625	FLANGIA 4"
Cod. 01630	FLANGIA 5"
Cod. 01640	FLANGIA 6"
Cod. 01650	FLANGIA 8"
Cod. 01680	MANICOTTO FILETTATO 3" CORTO
Cod. 01690	MANICOTTO FILETTATO 4" CORTO
Cod. 01700	MANICOTTO FILETTATO 5" CORTO
Cod. 01710	MANICOTTO FILETTATO 6" CORTO
Cod. 01720	MANICOTTO FILETTATO 4" LUNGO
Cod. 01730	MANICOTTO FILETTATO 5" LUNGO
Cod. 01740	MANICOTTO FILETTATO 6" LUNGO
Cod. 01750	MANICOTTO FILETTATO 8" LUNGO
Cod. 01760	MANICOTTO FLANGIATO 6"
Cod. 01770	MANICOTTO FLANGIATO 8"

SARACINESCHE IN OTTONE

DUE FILETTI FLANGIA + FILETTO DUE FLANGE



CON LEVA LATERALE

NOVITA' NEW

Cod. 01830	SARACINESCA 2 FILETTI DA 4"
Cod. 01840	SARACINESCA 2 FILETTI DA 5"
Cod. 01850	SARACINESCA 2 FILETTI DA 6"
Cod. 01870	SARACINESCA FLANGIA~FILETTO DA 4"
Cod. 01880	SARACINESCA FLANGIA~FILETTO DA 5"
Cod. 01890	SARACINESCA FLANGIA~FILETTO DA 6"
Cod. 01900	SARACINESCA 2 FLANGE DA 4"
Cod. 01910	SARACINESCA 2 FLANGE DA 5"
Cod. 01920	SARACINESCA 2 FLANGE DA 6"
Cod. 01930	SARACINESCA 2 FLANGE DA 8"
Cod. 01935	SARACINESCA 2 FLANGE DA 8"
	"VULCANO" (CORPO IN GHISA)



Cod. 02070	SARACINESCA LEVA LATERALE DA 3" (2 FILETTI)
Cod. 02080	SARACINESCA LEVA LATERALE DA 4" (2 FILETTI)
Cod. 02082	SARACINESCA LEVA LATERALE DA 6" (2 FILETTI)
Cod. 02635	SARACINESCA A VOLANTINO - 2 FILETTI DA 2"
Cod. 02637	SARACINESCA A VOLANTINO - 2 FILETTI DA 2" 1/2
Cod. 02640	SARACINESCA A VOLANTINO - 2 FILETTI DA 3"
Cod. 02642	SARACINESCA A VOLANTINO - 2 FILETTI DA 3" 1/2
Cod. 02644	SARACINESCA A VOLANTINO - 2 FILETTI DA 4"

A VOLANTINO (2 FILETTI)



CILINDRI PER SARACINESCHE



Cod. 01568	CILINDRO OLIO DOPPIO EFFETTO PER 4"-5"-6"
Cod. 01570	CILINDRO OLIO DOPPIO EFFETTO PER 8"
Cod. 01580	CILINDRO OLIO-GAS PER 4"
Cod. 01590	CILINDRO OLIO-GAS PER 5"
Cod. 01600	CILINDRO OLIO-GAS PER 6"
Cod. 01610	CILINDRO OLIO-GAS PER 8"
Cod. 01612	CILINDRO PNEUMATICO MZ NUOVO TIPO PER 4"
Cod. 01613	CILINDRO PNEUMATICO MZ NUOVO TIPO PER 5"
Cod. 01614	CILINDRO PNEUMATICO MZ NUOVO TIPO PER 6"
Cod. 01615	CILINDRO PNEUMATICO MZ NUOVO TIPO PER 8"
Cod. 01616	CILINDRO PNEUMATICO RIV IN OTTONE PER 4"
Cod. 01617	CILINDRO PNEUMATICO RIV IN OTTONE PER 5"
Cod. 01618	CILINDRO PNEUMATICO RIV IN OTTONE PER 6"
Cod. 01619	CILINDRO PNEUMATICO RIV IN OTTONE PER 8"
Cod. 01623	KIT GUARNIZIONI CILINDRO OLIO-GAS DA 4"-5"-6"
Cod. 01624	KIT GUARNIZIONI PER CILINDRO OLIO-GAS DA 8"

SISTEMI DI APERTURA PER SARACINESCHE

Cod. 01978	LEVA PER 6"
Cod. 01979	LEVA UNIVERSALE



SI FORNISCONO RICAMBI PER TUTTI I TIPI DI SARACINESCHE

ARTICOLI TECNICI PER CARRI BOTTE



**SPIA
DI LIVELLO
CON GHIERA**

Cod. 01660	GHIERA FILETTATA 2"
Cod. 01670	GHIERA FILETTATA 3"
Cod. 02090	SPIA DI LIVELLO DA 2" +OR
Cod. 02100	SPIA DI LIVELLO DA 3" +OR



Cod. 02145	SPIA DI LIVELLO DA 5" CON ARCHETTO
Cod. 02150	SPIA DI LIVELLO MZ DA 4" CON SUPPORTO METALLICO



RICAMBI PER VALVOLE A SIFONE

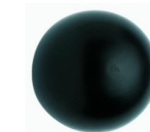
Cod. 02330	COPPA PER VALVOLA SIFONE TIPO VECCHIO FILETTATA CON O-R 191
Cod. 02340	COPPA PER VALVOLA SIFONE TIPO VECCHIO A GANCIO CON O-R 191
Cod. 02350	COPPA PER VALVOLA SIFONE TIPO NUOVO A INCASTRO CON O-R 207
Cod. 02360	COPPA PER VALVOLA SIFONE TIPO RIV A INCASTRO
Cod. 02370	GIRELLO OTTONE Ø 60-80 PER VALVOLA SIFONE
Cod. 02380	RACCORDO CURVO Ø 45 PER VALVOLA SIFONE
Cod. 02390	RACCORDO CURVO Ø 60 PER VALVOLA SIFONE
Cod. 02400	RACCORDO CURVO Ø 80 PER VALVOLA SIFONE
Cod. 02410	RACCORDO DIRITTO Ø 45 PER VALVOLA SIFONE
Cod. 02420	RACCORDO DIRITTO Ø 60 PER VALVOLA SIFONE
Cod. 02430	RACCORDO DIRITTO Ø 80 PER VALVOLA SIFONE
Cod. 02440	RUBINETTO PICCOLO TIPO VECCHIO PER VALVOLA SIFONE
Cod. 02450	RUBINETTO GRANDE TIPO NUOVO PER VALVOLA SIFONE
Cod. 02460	SFERA LEGGERA Ø 60 PER VALVOLA SIFONE
Cod. 02470	SFERA LEGGERA Ø 80 PER VALVOLA SIFONE
Cod. 02475	SFERA GOMMA Ø 100 PER VALVOLA SIFONE
Cod. 02480	CORPO PER VALVOLA SIFONE

VALVOLE A SIFONE



Cod. 02270	VALVOLA SIFONE Ø 45 RACCORDO CURVO
Cod. 02280	VALVOLA SIFONE Ø 60 RACCORDO CURVO
Cod. 02290	VALVOLA SIFONE Ø 80 RACCORDO CURVO
Cod. 02300	VALVOLA SIFONE Ø 45 RACCORDO DIRITTO

Cod. 02305	VALVOLA SIFONE Ø 50 RACCORDO DIRITTO
Cod. 02310	VALVOLA SIFONE Ø 60 RACCORDO DIRITTO
Cod. 02320	VALVOLA SIFONE Ø 80 RACCORDO DIRITTO
Cod. 02325	VALVOLA SIFONE Ø 80 RACC. DIRITTO E RUBINETTO (GRANDE CAPACITÀ)



VALVOLE DI TROPPO PIENO



DIS. 1



DIS. 2



DIS. 3



DIS. 4

Cod. 02484	DIS. 1	VALVOLA TROPPO PIENO TIPO "R" Ø 60
Cod. 02485	DIS. 1	VALVOLA TROPPO PIENO TIPO "R" Ø 80
Cod. 02570	DIS. 2	VALVOLA TROPPO PIENO 2 SFERE Ø 60 MZ (TUBO TRASPARENTE)
Cod. 02486	DIS. 3	VALVOLA TROPPO PIENO 2 SFERE Ø 45- Ø 60 MZ (TIPO BASSO)
Cod. 02488	DIS. 3	VALVOLA TROPPO PIENO 2 SFERE Ø 80 MZ (TIPO BASSO)
Cod. 02520	DIS. 4	VALVOLA TROPPO PIENO 2 SFERE Ø 45 ACC.
Cod. 02530	DIS. 4	VALVOLA TROPPO PIENO 2 SFERE Ø 60 ACC.
Cod. 02540	DIS. 4	VALVOLA TROPPO PIENO 2 SFERE Ø 80 ACC.
Cod. 02550	DIS. 4	VALVOLA TROPPO PIENO 2 SFERE Ø 100 ACC.

RICAMBI PER VALVOLE TROPPO PIENO

Cod. 02490	SFERA IN PLASTICA Ø 80 mm
Cod. 02492	SFERA IN PLASTICA Ø 120 mm
Cod. 02572	TUBO ACRILICO TRASPARENTE PER VALVOLA MZ TIPO NUOVO
Cod. 02580	SFERA IN GOMMA Ø 80 PER VALVOLA TROPPO PIENO 2 SFERE ACC.
Cod. 02590	SFERA IN GOMMA Ø 100 PER VALVOLA TROPPO PIENO 2 SFERE ACC.
Cod. 02600	SFERA IN RESINA Ø 120 PER VALVOLA TROPPO PIENO 2 SFERE ACC.
Cod. 02610	SFERA IN RESINA Ø 160 PER VALVOLA TROPPO PIENO 2 SFERE ACC.
Cod. 02620	GABBIETTA PER VALVOLA TROPPO PIENO 2 SFERE ACC. Ø 60-45
Cod. 02625	GABBIETTA PER VALVOLA TROPPO PIENO 2 SFERE ACC. Ø 80

ARTICOLI TECNICI PER CARRI BOTTE

SARACINESCA A LAMA

GLADIO

Grazie alla sua particolare caratteristica costruttiva, è una saracinesca definita "anti-intasamento", quindi può essere installata in qualunque posizione.

Sede autopulente di ampie dimensioni.

GLADIO è dotata di un robusto carter protettivo, che isola completamente le parti in movimento della saracinesca.

Predisposizione per attacchi leva di manovra, sul corpo valvola e sulla parte superiore.

Viti e tiranti in acciaio inox per prevenire la corrosione.

Dotata di indicatore di posizione, aperto / chiuso.

Estrema facilità di manutenzione, tutte le parti una volta usurate, sono facilmente sostituibili.



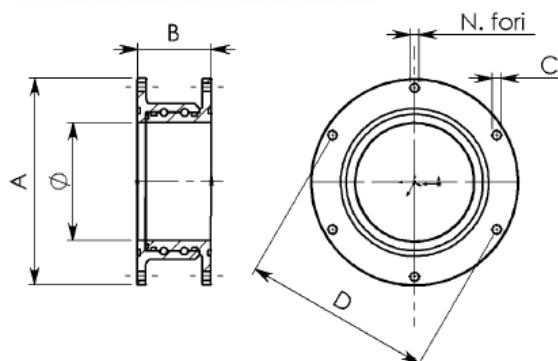
Cod. 01977 NUOVA SARACINESCA A LAMA 6" - 2 FLANGE - "GLADIO"

GIUNTO GIREVOLE IN GHISA

Cod. 02630 GIUNTO GIREVOLE DA 8" (6 FORI) CON 2 OR



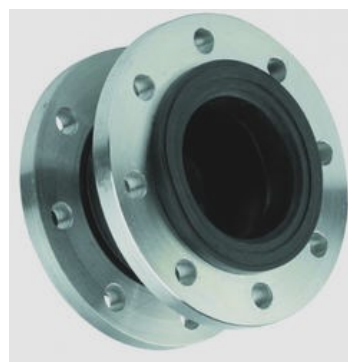
PUÒ ESSERE FORNITO CON SCARICO PER UN PIÙ AGEVOLE SVUOTAMENTO DEL BRACCIO DI PESCAGGIO. DISPONIBILI A RICHIESTA LE FLANGE DI FISSAGGIO



Ø	A	B	C	D	N. fori	Kg
100	250	127	15	220	6	16.4
150	290	127	15	260	6	21.5
200	350	127	15	320	6	28.2
250	410	127	15	370	8	37.0

GIUNTO GIREVOLE IN ACCIAIO

Cod.02626 GIUNTO GIREVOLE DA 8" IN ACCIAIO



RUBINETTO A TRE VIE FLANGIATO

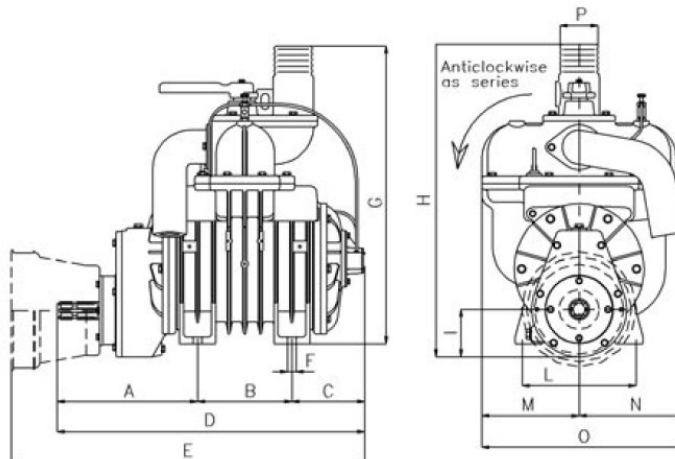


FORNITURA A RICHIESTA DA 4" 5" 6" 8"



Cod. 02623 GIUNTO ELASTICO IN GOMMA d. 200 H 150

DECOMPRESSORI E PALETTE



Cod. 02800	ASPIR./COMPR. "BP" MEC 2000 M CON L. F. E OLIIATORE C. G.
Cod. 02805	ASPIR./COMPR. "BP" MEC 3000 M CON L. F. E OLIIATORE C. G.
Cod. 02810	ASPIR./COMPR. "BP" MEC 4000 M CON L. F. E OLIIATORE C. G.

Cod. 02815	ASPIR./COMPR. "BP" MEC 5000 M CON L. F. E OLIIATORE C. G.
Cod. 02820	ASPIR./COMPR. "BP" MEC 6500 M CON L. F. E OLIIATORE C. G.
Cod. 02825	ASPIR./COMPR. "BP" MEC 8000 M CON L. F. E OLIIATORE C. G.

ASPIRATORI/COMPRESSORI 'BATTIONI PAGANI' MODELLO "MEC/M"

CARATTERISTICHE:

SELETORE VUOTO-PRESSIONE

FORO ISPEZIONE PALETTE

ELEVATA RESISTENZA ALL'USURA (GHISA DURA)

	A	B	C	D	E	F	G	H	I	L	M	N	O	P
MEC/M 2000	220	172	90	482	510	15	480	525	95	227	164	178	342	45
MEC/M 3000	250	172	120	542	580	15	480	525	95	227	164	178	342	60
MEC/M 4000	271	189	142	602	646	15	480	525	95	227	164	178	342	60

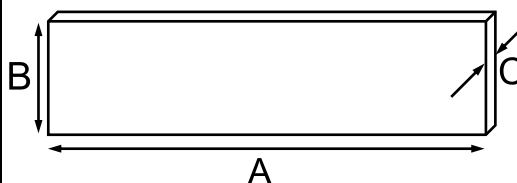
	A	B	C	D	E	F	G	H	I	L	M	N	O	P
MEC/M 5000	279	189	153	621	663	15	597	623	95	227	195	215	410	60
MEC/M 6500	283	252	156	691	693	15	597	623	95	227	195	215	410	60
MEC/M 8000	313	252	196	761	813	15	597	623	95	227	195	215	410	80

DATI TECNICI	U.MIS.	MEC 2000	MEC 3000	MEC 4000	MEC 5000	MEC 6500	MEC 8000
PORTATA MASSIMA	l/min	2750	3600	4350	6150	7000	8100
GIRI MASSIMI	Rpm	600	600	600	600	600	600
PRESSIONE MASSIMA	bar	1,5	1,5	1,5	1,5	1,5	1,5
VUOTO MASSIMO	bar	-0,91	-0,92	-0,94	-0,94	-0,94	-0,95
POTENZA A 1,5 bar	kW	10	14	16	21	24	27
POTENZA VUOTO MASSIMA	kW	5,5	7	9	11	12,5	16
PESO NETTO	kg	75	86	102	131	146	162

Il compressore viene fornito in versione normale con moltiplicatore e lubrificazione forzata. Sono possibili a richiesta le seguenti varianti/aggiunte: puleggia, diretto, idraulico, lubrificazione automatica, doppia uscita.

PALETTE PER COMPRESSORI "BATTIONI PAGANI" SERIE MEC

CODICE	POMPA	A mm	B mm	C mm	QUANTITÀ
02850	MEC 1000	120	38	6,3	5
02855	MEC 1600	190	38	6,3	5
02860	MEC 2000	180	41	6,3	7
02865	MEC 3000	240	41	6,3	7
02870	MEC 4000	300	41	6,3	7
02875	MEC 5000	300	46,5	6,3	7
02880	MEC 6500	370	46,5	6,3	7
02885	MEC 8000	450	46,5	6,3	7
02886	MEC 12000	400	70	7,5	6



ALTRI
MODELLI
E MISURE
DISPONIBILI
A
RICHIESTA

